

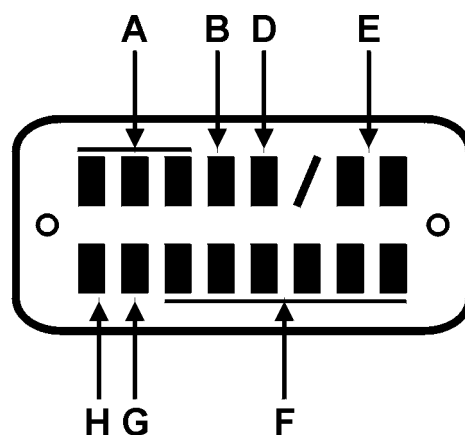
ИДЕНТИФИКАЦИЯ ДВИГАТЕЛЯ

Двигатель RENAULT и завода FRANCAISE DE MECANIQUE

Приклепанная или выгравированная на блоке цилиндров табличка.

Указано:

- A: тип двигателя,
- B: код сертификации двигателя,
- D: идентификационный код по системе РЕНО,
- E: индекс двигателя,
- F: заводской порядковый номер двигателя,
- G: значения букв идентификации см. ниже:



- A для CACIA
- B для Choisy le Roi
- C для Cléon
- D для Fasa
- E для Fasa CKD
- F для Française de Mécanique
- G для Grand Couronne
- H для Renault Marine (MECAGIR)
- I для Renault Mexique
- J для Billancourt
- K для Южной Африки
- L для Аргентины
- M для Колумбии
- N для Мексики
- P для Тайваня
- R для Турции
- S для Уругвая
- T для Венесуэлы

- H: цифра указывает только сборочное предприятие