

# RENAULT

N.T. 3435A

---

XXXX

---

ОБЩАЯ ДИАГНОСТИКА

ПОДУШКА БЕЗОПАСНОСТИ AUTOLIV  
ACU3.8

ТИП ЭЛЕКТРОННОГО БЛОКА: ACU3.8  
N° VDIAG: 08

---

77 11 298 113

АВГУСТ 2000

EDITION RUSSE

---

"Методы ремонта, рекомендуемые изготовителем в настоящем документе, соответствуют техническим условиям, действительным на момент составления руководства.

В случае внесения конструктивных изменений в изготовление деталей, узлов, агрегатов автомобиля данной модели, методы ремонта могут быть также соответственно изменены".

Все авторские права принадлежат Renault.

Воспроизведение или перевод, в том числе частичные, настоящего документа, равно как и использование системы нумерации запасных частей, запрещены без предварительного письменного разрешения Renault.

© RENAULT 2000 г.

---

## Оглавление

Страницы

### **88** ЭЛЕКТРОПРОВОДКА

#### **Подушка безопасности и преднатяжители ремней безопасности**

Предисловие	88-1
Контактная плата настройки системы	88-3
Определение неисправностей	88-4
Контроль соответствия	88-22
Помощь	88-23
Алгоритм поиска неисправностей	88-24

---

## ДИАГНОСТИКА - ПРЕДВАРИТЕЛЬНЫЕ ОПЕРАЦИИ

В данном документе описывается диагностика, применяемая для всех электронных блоков управления ПОДУШКОЙ БЕЗОПАСНОСТИ AIRBAG AUTOLIV ACU 3.8 с VDIAG 08.

Для применения данной методики диагностики необходимо обязательно располагать следующим:

- Данной Технической нотой "Общая диагностика",
- Технической нотой "Особенности проведения диагностики" для данного автомобиля,
- Принципиальной схемой электрооборудования данного автомобиля,
- Приспособлениями, описанными в разделе "Необходимые приспособления".

### ОБЩАЯ СХЕМА ПОИСКА НЕИСПРАВНОСТЕЙ:

- Применение одного из диагностических приборов для идентификации системы данного автомобиля (считывание типа электронного блока, номера программы, номера Vdiag и т. д.).
- Выбор документации "Диагностика", соответствующей системе после ее идентификации.
- Информация из главы "Предисловие".

- Считывание данных о неисправностях из памяти электронного блока и использование документации из раздела "Определение неисправностей".

**Примечание.** Каждая неисправность определяется в зависимости от типа ее запоминания (текущая неисправность, записанная в память неисправность, неисправность текущая или записанная в память). Таким образом, методика контроля для устранения каждой неисправности применяется на автомобиле только в том случае, если обнаруженная диагностическим прибором неисправность определена в документации по типу ее запоминания. Тип запоминания устанавливается с помощью диагностического прибора, при включении и выключении зажигания.

Если установлен тип запоминания рассматриваемой неисправности, можно обратиться к условиям применения методик поиска неисправностей, рассматриваемых в графе "Указания". В случае, когда условия применения являются недостаточными, необходимо руководствоваться диагностикой цепи компонента, вызывающего сомнение, поскольку неисправность на данный момент отсутствует. Произвести те же самые действия в случае, когда записанная в память неисправность установлена диагностическим прибором, а ее определение в документации относится только к текущим неисправностям.

- Осуществление контроля соответствия (выявление неисправностей, не обнаруженных ранее системой самодиагностики) и применение соответствующих методик диагностики в зависимости от результатов.
- Подтверждение устранения неисправности (отсутствие жалоб клиентов).
- Применение диагностики в случаях, вызванных жалобами клиентов, если проблема продолжает существовать.

### Необходимые приспособления для выполнения работ в системах подушек безопасности и преднатяжителей ремней безопасности:

- Диагностические приборы (кроме XR25).
- Набор адаптеров и контактных плат для использования функции "Проверка жгутов подушек безопасности и преднатяжителей" приборов CLIP и NXR или тестера XR BAG с учетом обновления N°6 (с новым 50-ти контактным адаптером B52 для электронного блока с разъемом оранжевого цвета).
- Мультиметр.

### ДИАГНОСТИКА - ПРЕДВАРИТЕЛЬНЫЕ ОПЕРАЦИИ

#### Примечание:

Во время вмешательства в системы подушек безопасности и преднатяжителей ремней безопасности необходимо обязательно заблокировать электронный блок с помощью диагностического прибора, чтобы избежать самопроизвольного срабатывания (все электрические цепи воспламенителей должны быть заблокированы). Данный режим "блокировки" подтверждается высвечиванием сигнальной лампой на щитке приборов.

При отсутствии диагностического прибора выключите зажигание и извлеките предохранитель цепи питания системы и выждите не менее 2 секунд для разрядки конденсатора.

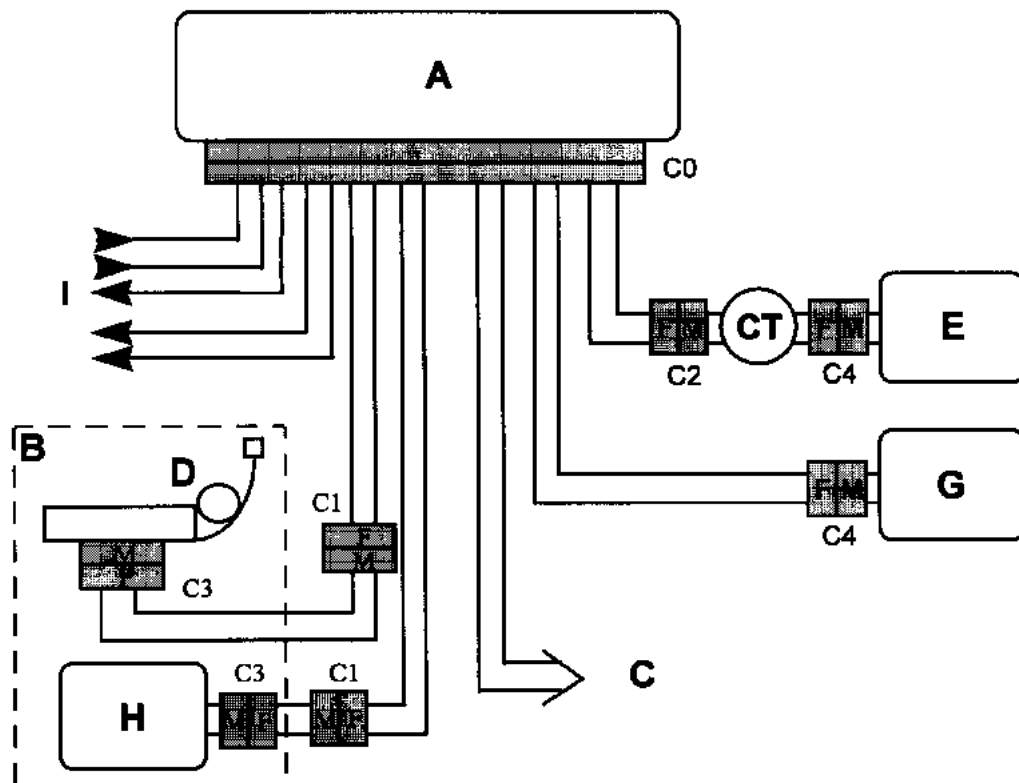
Запрещается производить измерения в электроцепях воспламенителей подушек безопасности и преднатяжителей любым прибором, кроме прибора XRBAG или с использованием функции "Проверка жгутов подушек безопасности и преднатяжителей" приборов CLIP и NXR.

Прежде чем использовать имитатор воспламенителя, убедитесь, что его сопротивление составляет от 1,8 до 2,5 Ом.

При выполнении работ следите, чтобы напряжение питания электронного блока было не ниже 10 В.

### ДИАГНОСТИКА - КОНТАКТНАЯ ПЛАТА НАСТРОЙКИ СИСТЕМЫ

Преднатяжители (передние), передние и боковые подушки безопасности (защита верхней части туловища)



- A** Центральный блок
- B** Сиденье водителя
- C** Сиденье переднего пассажира
- D** Преднатяжитель
- E** Воспламенитель подушки безопасности водителя
- G** Воспламенитель подушки безопасности пассажира
- H** Воспламенитель боковой подушки безопасности
- CT** Контактное кольцо
- 12 В/Масса
- I** Сигнальная лампа/диагностические линии Датчики удара/информация об ударе

ПЕРЕДНИЕ ПОДУШКИ БЕЗОПАСНОСТИ		
	Точка измерения	Нормальное значение
Водитель	C0, C2 и C4	от 1,8 до 6,2 Ом
Передний пассажир	C0 и C4	от 1,8 до 4 Ом
БОКОВЫЕ ПОДУШКИ БЕЗОПАСНОСТИ И ПРЕДНАТЯЖИТЕЛИ		
	Точка измерения	Нормальное значение
	C0, C1 и C3	от 1,8 до 4 Ом

Нормальное значение сопротивления изоляции: индикация  $\geq 100$  h. или мигание 9999

### ДИАГНОСТИКА - ИНТЕРПРЕТАЦИЯ ОТКАЗОВ

<b>DF002 ТЕКУЩАЯ НЕИСПРАВ- НОСТЬ</b>	<p><u>Напряжение питания электронного блока</u></p> <p>1.DEF: Чрезмерное количество микроразрывов 2.DEF: Напряжение вне допуска</p>
--	---

<b>УКАЗАНИЯ</b>	<p><b>Особенности:</b> Используйте адаптер B52 для выполнения работ с разъемом электронного блока.</p>
-----------------	--

<b>1.DEF - 2.DEF</b>	<b>УКАЗАНИЯ</b>	Отсутствуют
----------------------	-----------------	-------------

Устранить неисправность и обеспечить подачу необходимого напряжения питания на электронный блок:

**$10,5 \text{ В} \pm 0,1 < \text{необходимое напряжение} < 16 \text{ В} \pm 0,1$ .**

- Проверить зарядку аккумуляторной батареи
- Проверить цепь зарядки.
- Проверить затяжку клемм и состояние выводов аккумуляторной батареи.
- Проверить соединение с массой электронного блока.
- Проверить подсоединение на электронном блоке и систему блокировки.

<b>ПОСЛЕ УСТРАНЕНИЯ НЕИСПРАВНОСТИ</b>	<p>Устранить обнаруженные диагностическим прибором неисправности. Удалить данные из памяти электронного блока.</p>
---	--

## ДИАГНОСТИКА - ИНТЕРПРЕТАЦИЯ ОТКАЗОВ

<b>DF003 ТЕКУЩАЯ НЕИСПРАВН ОСТЬ</b>	<u>Цепь передней подушки безопасности водителя</u> CC : Короткое замыкание CO : Цепь разомкнута CC.1 : Короткое замыкание в цепи 12 В CC.0 : Короткое замыкание на массу
---	--

<b>УКАЗАНИЯ</b>	<b>Особенности:</b> Запрещается проводить измерения в цепях воспламенителей любым другим прибором, кроме приборов CLIP, NXR или XRBAG. Используйте адаптер B52 для выполнения работ с разъемом электронного блока.
-----------------	--

<b>CO - CC.</b>	<b>УКАЗАНИЯ</b>	Отсутствуют
-----------------	-----------------	-------------

Заблокируйте электронный блок с помощью диагностического прибора.  
 Выключите зажигание и выверните два винта крепления подушки рулевого колеса.  
 Убедитесь, что она правильно подключена.

Отсоедините подушку рулевого колеса и подключите имитатор воспламенителя к разъему воспламенителя.  
 Включите зажигание и выполните проверку с помощью диагностического прибора.  
 Замените подушку безопасности, если неисправность была занесена в память (неисправность устранена).

При выключенном зажигании отключите, а затем вновь подключите разъем контактного кольца под рулевым колесом.  
 Проверьте состояние соединений и устраните неисправность, если неисправность была занесена в память (неисправность устранена).

Используйте только приборы CLIP, NXR или XRBAG для измерения сопротивления в **точке C2** цепи передней подушки безопасности водителя ( $1,8 < \text{правильное значение сопротивления} < 6,2 \text{ Ом}$ ).  
 Если полученное значение отличается от нормального, то замените контактное кольцо под рулевым колесом.

Вновь подключите контактное кольцо под рулевым колесом, отсоедините разъем электронного блока и установите **50-контактный адаптер B52**.  
 Используйте только приборы CLIP, NXR или XRBAG для измерения величины сопротивления **провода А** адаптера.  
 Если полученное значение не соответствует норме, проверьте состояние соединений в 50-контактном разъеме (контакты 1 и 2) и замените при необходимости проводку.

Если выполненные проверки не позволили выявить наличие неисправности в одной из цепей преднатяжителей, проверьте на плате электронного блока управления подушкой безопасности наличие 7 направляющих для шунтов 50-контактного разъема.  
 Проверьте состояние соединений электронного блока.  
 Проверьте состояние 50-контактного разъема (система блокировки и т. д.).

<b>ПОСЛЕ УСТРАНЕНИЯ НЕИСПРАВНОСТИ</b>	Удалите данные из памяти электронного блока, затем выключите зажигание. Повторите проверку с использованием диагностического прибора и, при отсутствии неисправностей, разблокируйте электронный блок. Обезвредьте модуль передней подушки безопасности водителя, если была произведена замена (приспособление <b>Elé. 1287</b> ).
---	--

## ДИАГНОСТИКА - ИНТЕРПРЕТАЦИЯ ОТКАЗОВ

<b>DF003</b> <b>ТЕКУЩАЯ</b> <b>НЕИСПРАВ-</b> <b>НОСТЬ</b>  <b>ПРОДОЛЖЕ-</b> <b>НИЕ</b>	
--	--

<b>СС.1 - СС.0</b>	<b>УКАЗАНИЯ</b>	Отсутствуют
--------------------	-----------------	-------------

Заблокируйте электронный блок с помощью диагностического прибора.  
 Выключите зажигание и выверните два винта крепления подушки рулевого колеса.  
 Проверьте состояние провода воспламенителя.

Используйте только приборы CLIP, NXR или XRBAG для измерения сопротивления в **точке С2** цепи передней подушки безопасности водителя.  
 Если полученное значение отличается от нормального, то замените контактное кольцо под рулевым колесом.

Вновь подключите контактное кольцо под рулевым колесом, отсоедините разъем электронного блока и установите **50-контактный адаптер В52**.  
 Используйте только приборы CLIP, NXR или XRBAG, чтобы выполнить соответствующие типу неисправности измерения сопротивления на **проводе А** адаптера.  
 Если полученное значение не соответствует норме, проверьте состояние соединений в 50-контактном разъеме (контакты 1 и 2) и замените при необходимости проводку.

<b>ПОСЛЕ</b> <b>УСТРАНЕНИЯ</b> <b>НЕИСПРАВНОСТИ</b>	Удалите данные из памяти электронного блока, затем выключите зажигание. Повторите проверку с использованием диагностического прибора и, при отсутствии неисправностей, разблокируйте электронный блок. Обезвредьте модуль передней подушки безопасности водителя, если была произведена замена (приспособление <b>E1é. 1287</b> ).
---	---



## ДИАГНОСТИКА - ИНТЕРПРЕТАЦИЯ ОТКАЗОВ

<b>DF004 ТЕКУЩАЯ НЕИСПРАВ- НОСТЬ</b>	<u>Цепь передней подушки безопасности пассажира</u> CC : Короткое замыкание CO : Цепь разомкнута CC.1 : Короткое замыкание в цепи +12 В CC.0 : Короткое замыкание на массу
--	--

<b>УКАЗАНИЯ</b>	<b>Особенности:</b> Запрещается проводить измерения в цепях воспламенителей любым другим прибором, кроме приборов Clip, NXR или XRBAG. Используйте адаптер B52 для выполнения работ с разъемом электронного блока.
-----------------	--

<b>CO - CC</b>	<b>УКАЗАНИЯ</b>	Отсутствуют
----------------	-----------------	-------------

Заблокируйте электронный блок с помощью диагностического прибора. Выключите зажигание, отсоедините разъем электронного блока и установите **50-контактный адаптер B52**. Используйте только приборы CLIP, NXR или XRBAG для измерения сопротивления провода с **меткой В** адаптера (1,8 < правильное значение сопротивления < 4 Ом).

**Полученное значение соответствует правильному?**

<b>ДА</b>	Если полученное значение соответствует норме на уровне <b>провода В</b> адаптера, проверьте на плате электронного блока управления подушкой безопасности наличие 7 направляющих для шунтов 50-контактного разъема. Проверьте состояние соединений электронного блока. Проверьте состояние 50-контактного разъема (система блокирования, соединения и т. д.).
-----------	--

<b>НЕТ</b>	Если полученное значение не соответствует норме на уровне <b>провода В</b> адаптера, проверьте состояние соединений в 50-контактном разъеме (контакты 3 и 4).  Если значение остается несоответствующим норме, выключите зажигание и снимите необходимые детали, чтобы получить доступ к проводке модуля подушки безопасности пассажира (Twingo: снимите приборную панель; Мйгане: снимите сверху приборную панель). Отсоедините воспламенитель от модуля подушки безопасности пассажира, подсоедините имитатор воспламенителя к разъему воспламенителя, затем вновь измерьте сопротивление на <b>проводе В</b> адаптера. Если полученное значение соответствует правильному, замените модуль подушки безопасности пассажира. Если полученное значение все еще не соответствует норме, замените проводку подушки безопасности.
------------	--

<b>ПОСЛЕ УСТРАНЕНИЯ НЕИСПРАВНОСТИ</b>	Подключите вновь электронный блок и воспламенитель модуля подушки безопасности пассажира, затем включите зажигание. Удалите данные из памяти электронного блока, затем выключите зажигание. Повторите проверку с использованием диагностического прибора и, при отсутствии неисправностей, разблокируйте электронный блок. Обезвредьте модуль передней подушки безопасности пассажира, если была произведена замена (приспособление <b>Elé. 1287</b> ).
---	---

## ДИАГНОСТИКА - ИНТЕРПРЕТАЦИЯ ОТКАЗОВ

<b>DF004</b> <b>ТЕКУЩАЯ</b> <b>НЕИСПРАВ-</b> <b>НОСТЬ</b> <b>ПРОДОЛЖЕ-</b> <b>НИЕ</b>	
--	--

<b>СС.1 - СС.0</b>	<b>УКАЗАНИЯ</b>	Отсутствуют
--------------------	-----------------	-------------

Заблокируйте электронный блок.  
 Выключите зажигание, отсоедините разъем электронного блока и установите **50-контактный адаптер В52**.  
 Используйте только приборы CLIP, NXR или XRBAG, чтобы выполнить соответствующие типу неисправности измерения сопротивления на **проводе В** адаптера.

**Полученное значение соответствует правильному?**

<b>ДА</b>	Если полученное значение соответствует норме на <b>проводе В</b> адаптера, проверьте состояние соединений в электронном блоке.
-----------	--

<b>НЕТ</b>	Если полученное значение не соответствует норме для <b>провода В</b> адаптер, проверьте соединения в 50-контактном разъеме (контакты 3/4).
	Если значение продолжает оставаться неправильным, замените проводку подушки безопасности.

<b>ПОСЛЕ</b> <b>УСТРАНЕНИЯ</b> <b>НЕИСПРАВНОСТИ</b>	<p>Подключите вновь электронный блок и воспламенитель модуля подушки безопасности пассажира, затем включите зажигание. Удалите данные из памяти электронного блока, затем выключите зажигание.</p> <p>Повторите проверку с использованием диагностического прибора и, при отсутствии неисправностей, разблокируйте электронный блок. Обезвредьте модуль передней подушки безопасности пассажира, если была произведена замена (приспособление <b>Elé. 1287</b>).</p>
---	--

## ДИАГНОСТИКА - ИНТЕРПРЕТАЦИЯ ОТКАЗОВ

<b>DF010 ТЕКУЩАЯ НЕИСПРАВ- НОСТЬ</b>	<u>Цепь сигнальной лампы неисправности</u> CC.1 : Короткое замыкание в цепи 12 В CO.0 : Цепь разомкнута или короткое замыкание на массу
--	---

<b>УКАЗАНИЯ</b>	<b>Особенности:</b> Используйте 50-контактный адаптер B52 для проведения работ с разъемом электронного блока.
-----------------	---

<b>CC.1</b>	<b>УКАЗАНИЯ</b>	Отсутствуют
-------------	-----------------	-------------

Заблокируйте электронный блок с помощью диагностического прибора.  
Проверьте состояние сигнальной лампы.  
Обеспечьте изоляцию от цепи **12 В** соединения между сигнальной лампой и **контактом 10** 50-контактного разъема.

<b>CO.0</b>	<b>УКАЗАНИЯ</b>	Отсутствуют
-------------	-----------------	-------------

**Сигнальная лампа не горит при включении зажигания**

Заблокируйте электронный блок с помощью диагностического прибора.  
Проверьте состояние сигнальной лампы.  
Убедитесь в отсутствии обрыва цепи между сигнальной лампой и **контактом 10** 50-контактного разъема.  
Проверьте наличие **12 В** на сигнальной лампе.  
Если выполненные проверки не позволили выявить наличие неисправности, отсоедините разъем электронного блока и установите **50-контактный адаптер B52**. Используйте прибор CLIP, NXR или XRBAG в его функции проверки работы сигнальной лампы на приборном щитке, начиная от **серого провода 1** адаптера.  
Если под действием прибора лампа загорается, замените электронный блок управления подушкой безопасности (см. описание операции в главе "Помощь").  
Если управление сигнальной лампой невозможно, то повторите описанные выше проверки.

**Сигнальная лампа горит при включении зажигания**

Заблокируйте электронный блок с помощью диагностического прибора.  
Отсоедините электронный блок подушки безопасности и проверьте наличие на плате 7 направляющих шунтов разъема.  
Обеспечьте изоляцию от **массы** соединения между сигнальной лампой и **контактом 10** 50-контактного разъема.

**ПОСЛЕ  
УСТРАНЕНИЯ  
НЕИСПРАВНОСТИ**

Удалите данные из памяти электронного блока, затем выключите зажигание.  
Повторите проверку с использованием диагностического прибора и, при отсутствии неисправностей, разблокируйте электронный блок.

## ДИАГНОСТИКА - ИНТЕРПРЕТАЦИЯ ОТКАЗОВ

<b>DF016 ТЕКУЩАЯ НЕИСПРАВ- НОСТЬ</b>	<u>Настройка электронного блока</u>
--	-------------------------------------

<b>УКАЗАНИЯ</b>	Отсутствуют
-----------------	-------------

Данная неисправность вызвана несоответствием между настройкой электронного блока и оборудованием автомобиля, определенной электронным блоком. Электронный блок определяет присутствие лишнего для его конфигурации элемента.

Внесите изменение в конфигурацию электронного блока командой:

- прибора NXR: "Настройка элементов системы",
- приборов CLIP и OPTIMA: "Конфигурация воспламенителей".

<b>ПОСЛЕ УСТРАНЕНИЯ НЕИСПРАВНОСТИ</b>	Удалите данные из памяти электронного блока, затем выключите зажигание. Проведите повторную проверку при помощи диагностического прибора.
---	--

## ДИАГНОСТИКА - ИНТЕРПРЕТАЦИЯ ОТКАЗОВ

<b>DF028 ТЕКУЩАЯ НЕИСПРАВ- НОСТЬ</b>	<p><u>Цепь сигнальной лампы состояния подушки безопасности пассажира</u></p> <p>СС.1 : Короткое замыкание в цепи 12 В СО.0 : Цепь разомкнута или короткое замыкание на массу</p>
--	--

<b>УКАЗАНИЯ</b>	<b>Особенности:</b> Используйте 50-контактный адаптер В52 для проведения работ с разъемом электронного блока.
-----------------	---

<b>СС.1</b>	<b>УКАЗАНИЯ</b>	Отсутствуют
-------------	-----------------	-------------

Заблокируйте электронный блок с помощью диагностического прибора.  
Проверьте состояние сигнальной лампы.  
Обеспечьте изоляцию от цепи **12 В** соединения между сигнальной лампой и **контактом 47** 50-контактного разъема.

<b>СО.0</b>	<b>УКАЗАНИЯ</b>	Отсутствуют
-------------	-----------------	-------------

**Сигнальная лампа не горит при включении зажигания**

Заблокируйте электронный блок с помощью диагностического прибора.  
Проверьте состояние сигнальной лампы.  
Убедитесь в отсутствии обрыва цепи между сигнальной лампой и **контактом 47** 50-контактного разъема.  
Проверьте наличие **12 В** на сигнальной лампе.  
Если выполненные проверки не позволили выявить наличие неисправности, отсоедините разъем электронного блока и установите **50-контактный адаптер В52**. Используйте прибор CLIP, NXR или XRBAГ в его функции проверки работы сигнальной лампы на приборном щитке, начиная от **серого провода 2** адаптера.  
Если под действием прибора лампа загорается, замените электронный блок управления подушкой безопасности (см. описание операции в главе "Помощь").  
Если управление сигнальной лампой невозможно, то повторите описанные выше проверки.

**Сигнальная лампа горит при включении зажигания**

Заблокируйте электронный блок с помощью диагностического прибора.  
Отсоедините электронный блок подушки безопасности и проверьте наличие на плате 7 направляющих шунтов разъема.  
Обеспечьте изоляцию от **массы** соединения между сигнальной лампой и **контактом 47** 50-контактного разъема.

<b>ПОСЛЕ УСТРАНЕНИЯ НЕИСПРАВНОСТИ</b>	Удалите данные из памяти электронного блока, затем выключите зажигание. Повторите проверку с использованием диагностического прибора и, при отсутствии неисправностей, разблокируйте электронный блок.
---	--

## ДИАГНОСТИКА - ИНТЕРПРЕТАЦИЯ ОТКАЗОВ

<b>DF039</b> <b>ТЕКУЩАЯ</b> <b>НЕИСПРАВ-</b> <b>НОСТЬ</b>	<u>Цепь бокового датчика водителя</u> CC.0 : Короткое замыкание на массу 2.DEF : Отсутствие соединения 3.DEF : Соединение нарушено 4.DEF : Неисправный датчик
--	---

<b>УКАЗАНИЯ</b>	<b>Особенности:</b> Используйте 50-контактный адаптер B52 для проведения работ с разъемом электронного блока.
-----------------	---

<b>CC.0 - 2.DEF - 3.DEF</b>	<b>УКАЗАНИЯ</b>	Отсутствуют
-----------------------------	-----------------	-------------

Заблокируйте электронный блок с помощью диагностического прибора.  
 Убедитесь, что боковой датчик водителя правильно подключен и проверьте состояние соединения.  
 Проверьте состояние соединений электронного блока (контакты 21 и 22).  
 Проверьте состояние 50-контактного разъема (система блокирования, соединения и т. д.).

Обеспечьте хорошее соединение и изоляцию цепей между:

контактной платой Борнье B52 **клемма 21** → **контакт 1** разъема датчика  
 контактной платой Борнье B52 **клемма 22** → **контакт 2** разъема датчика

<b>4.DEF</b>	<b>УКАЗАНИЯ</b>	Отсутствуют
--------------	-----------------	-------------

Замените боковой датчик со стороны водителя.

<b>ПОСЛЕ</b> <b>УСТРАНЕНИЯ</b> <b>НЕИСПРАВНОСТИ</b>	Подсоедините обратно электронный блок и боковой датчик со стороны водителя, затем включите зажигание. Удалите данные из памяти электронного блока, затем выключите зажигание. Повторите проверку с использованием диагностического прибора и, при отсутствии неисправностей, разблокируйте электронный блок.
---	--

## ДИАГНОСТИКА - ИНТЕРПРЕТАЦИЯ ОТКАЗОВ



<b>DF040 ТЕКУЩАЯ НЕИСПРАВ- НОСТЬ</b>	<u>Цепь бокового датчика со стороны пассажира</u> CC.0 : Короткое замыкание на массу 2.DEF : Отсутствие соединения 3.DEF : Соединение нарушено 4.DEF : Неисправный датчик
--	---

<b>УКАЗАНИЯ</b>	<b>Особенности:</b> Используйте 50-контактный адаптер B52 для проведения работ с разъемом электронного блока.
-----------------	---

<b>CC.0 - 2.DEF - 3.DEF</b>	<b>УКАЗАНИЯ</b>	Отсутствуют
-----------------------------	-----------------	-------------

Заблокируйте электронный блок с помощью диагностического прибора.  
 Убедитесь, что боковой датчик со стороны пассажира правильно подключен и проверьте состояние соединения.  
 Проверьте состояние соединений электронного блока (контакты 23 и 24).  
 Проверьте состояние 50-контактного разъема (система блокирования, соединения и т. д.).

Обеспечьте хорошее соединение и изоляцию цепей между:

контактной платой Борнье B52 **клемма 23**  **и контактом 1** разъема датчика  
 контактной платой Борнье B52 **клемма 24**  **и контактом 2** разъема датчика

<b>4.DEF</b>	<b>УКАЗАНИЯ</b>	Отсутствуют
--------------	-----------------	-------------

Замените боковой датчик со стороны пассажира.

<b>ПОСЛЕ УСТРАНЕНИЯ НЕИСПРАВНОСТИ</b>	Подсоедините обратно электронный блок и боковой датчик со стороны пассажира, затем включите зажигание. Удалите данные из памяти электронного блока, затем выключите зажигание. Повторите проверку с использованием диагностического прибора и, при отсутствии неисправностей, разблокируйте электронный блок.
---	---

## ДИАГНОСТИКА - ИНТЕРПРЕТАЦИЯ ОТКАЗОВ

<b>DF062 ТЕКУЩАЯ НЕИСПРАВ- НОСТЬ</b>	<u>Настройка датчиков боковых ударов</u>
--	--

<b>УКАЗАНИЯ</b>	Отсутствуют
-----------------	-------------

Данная неисправность вызвана несоответствием между настройкой электронного блока и оборудованием автомобиля, определенной электронным блоком. электронный блок определяет присутствие лишнего для его конфигурации элемента.

Измените настройку электронного блока с помощью команды "Настройка элементов системы":

- прибора NXR: "Настройка элементов системы",
- приборов CLIP и OPTIMA: "Конфигурация боковых датчиков".

<b>ПОСЛЕ УСТРАНЕНИЯ НЕИСПРАВНОСТИ</b>	Удалите данные из памяти электронного блока, затем выключите зажигание. Проведите повторную проверку при помощи диагностического прибора.
---	--



## ДИАГНОСТИКА - ИНТЕРПРЕТАЦИЯ ОТКАЗОВ

<b>DF068 ТЕКУЩАЯ НЕИСПРАВ- НОСТЬ</b>	<u>Цепь боковой подушки безопасности переднего пассажира</u> CC : Короткое замыкание CO : Цепь разомкнута CC.1 : Короткое замыкание в цепи 12 В CC.0 : Короткое замыкание на массу
--	--

<b>УКАЗАНИЯ</b>	<b>Особенности:</b> Запрещается проводить измерения в цепях воспламенителей любым другим прибором, кроме приборов CLIP, NXR или XRBAG. Используйте 50-контактный адаптер B52 для проведения работ с разъемом электронного блока.
-----------------	--

<b>CO - CC</b>	<b>УКАЗАНИЯ</b>	Отсутствуют
----------------	-----------------	-------------

Заблокируйте электронный блок.

Используйте только приборы CLIP, NXR или XRBAG для измерения сопротивления в **точке С1** (разъем сиденья) цепи модуля боковой подушки безопасности переднего пассажира ( $1,8 < \text{правильное значение сопротивления} < 4 \text{ Ом}$ ).

**Полученное значение соответствует правильному?**

<b>ДА</b>	<p>Проверьте соединение разъема сиденья (точка С1). Осмотрите проводку сиденья. Подсоедините вновь <b>точку С1</b>.</p> <p>Отсоедините разъем электронного блока и установите <b>50-контактный адаптер B52</b>. Используйте только приборы CLIP, NXR или XRBAG для измерения величины сопротивления <b>провода I</b> адаптера.</p> <ul style="list-style-type: none"> <li>– Если полученное значение не соответствует норме, проверьте состояние соединений в 50-контактном разъеме (контакты 18 и 19) и замените при необходимости проводку.</li> <li>– Если полученное значение соответствует норме на уровне <b>провода I</b> адаптера, проверьте на плате электронного блока управления подушкой безопасности наличие 7 направляющих для шунтов 50-контактного разъема.</li> </ul> <p>Проверьте: состояние соединений электронного блока, состояние 50-контактного разъема (система блокировки, соединения и т. д.).</p>
-----------	--

<b>НЕТ</b>	<p>Проверьте соединение разъема сиденья. Разберите сиденье пассажира и убедитесь, что воспламенитель модуля боковой подушки безопасности правильно подключен.</p> <p>Отсоедините воспламенитель модуля боковой подушки безопасности переднего пассажира, подсоедините имитатор воспламенителя к разъему воспламенителя и вновь замерьте величину сопротивления с помощью диагностического прибора в <b>точке С1</b>.</p> <ul style="list-style-type: none"> <li>– Если полученное значение соответствует норме, замените модуль боковой подушки безопасности переднего пассажира.</li> <li>– Если полученное значение сопротивления остается вне пределов нормы, замените проводку между <b>точками С1 и С3</b> (провода сиденья).</li> </ul>
------------	---

<b>ПОСЛЕ УСТРАНЕНИЯ НЕИСПРАВНОСТИ</b>	Подключите вновь электронный блок и воспламенитель модуля боковой подушки безопасности переднего пассажира, затем включите зажигание. Удалите данные из памяти электронного блока, затем выключите зажигание. Повторите проверку с использованием диагностического прибора и, при отсутствии неисправностей, разблокируйте электронный блок. Обезвредьте модуль боковой подушки безопасности переднего пассажира, если была произведена замена (приспособление <b>Elé. 1287</b> ).
---	--

## ДИАГНОСТИКА - ИНТЕРПРЕТАЦИЯ ОТКАЗОВ

<b>DF068</b> <b>ТЕКУЩАЯ</b> <b>НЕИСПРАВ-</b> <b>НОСТЬ</b> <b>ПРОДОЛЖЕ-</b> <b>НИЕ</b>	
--	--

<b>СС.1 - СС.0</b>	<b>УКАЗАНИЯ</b>	Отсутствуют
--------------------	-----------------	-------------

Заблокируйте электронный блок.

Используйте только приборы CLIP, NXR или XRBAG для проведения соответствующих типу неисправности измерения сопротивления в **точке С1** (разъем сиденья) цепи модуля боковой подушки безопасности переднего пассажира.

**Полученное значение соответствует правильному?**

<b>ДА</b>	<p>Проверьте соединение разъема сиденья (точка С1). Осмотрите проводку сиденья. Подсоедините вновь <b>точку С1</b>.</p> <p>Отсоедините разъем электронного блока и установите <b>50-контактный адаптер В52</b>. Используйте только приборы CLIP, NXR или XRBAG, чтобы выполнить соответствующие типу неисправности измерения сопротивления <b>провода I</b> адаптера. – Если полученное значение не соответствует норме, проверьте состояние соединений в 50-контактном разъеме (контакты 18 и 19) и замените при необходимости проводку.</p>
-----------	---

<b>НЕТ</b>	<p>Проверьте соединение разъема сиденья. Замените проводку между <b>точками С1 и С3</b> (провода сиденья).</p>
------------	--

<b>ПОСЛЕ</b> <b>УСТРАНЕНИЯ</b> <b>НЕИСПРАВНОСТИ</b>	<p>Подключите вновь электронный блок и воспламенитель модуля боковой подушки безопасности переднего пассажира, затем включите зажигание. Удалите данные из памяти электронного блока, затем выключите зажигание. Повторите проверку с использованием диагностического прибора и, при отсутствии неисправностей, разблокируйте электронный блок. Обезвредьте модуль боковой подушки безопасности переднего пассажира, если была произведена замена (приспособление <b>Elé. 1287</b>).</p>
---	--

## ДИАГНОСТИКА - ИНТЕРПРЕТАЦИЯ ОТКАЗОВ

<b>DF077 ТЕКУЩАЯ НЕИСПРАВ- НОСТЬ</b>	<u>Цепь боковой подушки безопасности водителя</u> CC : Короткое замыкание CO : Цепь разомкнута CC.1 : Короткое замыкание в цепи 12 В CC.0 : Короткое замыкание на массу
--	---

<b>УКАЗАНИЯ</b>	<b>Особенности:</b> Запрещается проводить измерения в цепях воспламенителей любым другим прибором, кроме приборов CLIP, NXR или XRBAG. Используйте 50-контактный адаптер B52 для проведения работ с разъемом электронного блока.
-----------------	--

<b>CO - CC</b>	<b>УКАЗАНИЯ</b>	Отсутствуют
----------------	-----------------	-------------

Заблокируйте электронный блок.  
Используйте только приборы CLIP, NXR или XRBAG для измерения сопротивления в **точке С1** (разъем сиденья) цепи модуля боковой подушки безопасности водителя (1,8 < правильное значение сопротивления < 4 Ом).

**Полученное значение соответствует нормальному?**

<b>ДА</b>	Проверьте соединение разъема сиденья (точка С1). Осмотрите проводку сиденья. Подсоедините вновь <b>точку С1</b> .
-----------	--

Отсоедините разъем электронного блока и установите **50-контактный адаптер B52**. Используйте только приборы CLIP, NXR или XRBAG для измерения величины сопротивления **провода Н** переходника.

- Если полученное значение не соответствует норме, проверьте состояние соединений в 50-контактном разъеме (контакты 16 и 17) и замените при необходимости проводку.
- Если полученное значение соответствует норме на уровне **провода Н** адаптера, проверьте на плате электронного блока управления подушкой безопасности наличие 7 направляющих для шунтов 50-контактного разъема.  
Проверьте состояние соединений электронного блока,  
Проверьте состояние 50-контактного разъема (система блокировки, соединения и т. д.).

<b>НЕТ</b>	Проверьте соединение разъема сиденья. Разберите сиденье водителя и убедитесь, что воспламенитель модуля боковой подушки безопасности правильно подключен.
------------	--

Отсоедините воспламенитель модуля боковой подушки безопасности водителя, подсоедините имитатор воспламенителя к разъему воспламенителя и вновь замерьте величину сопротивления в **точке С1**.

- Если полученное значение соответствует норме, замените модуль боковой подушки безопасности водителя.
- Если полученное значение сопротивления остается вне пределов нормы, замените проводку между **точками С1 и С3** (провода сиденья).

<b>ПОСЛЕ УСТРАНЕНИЯ НЕИСПРАВНОСТИ</b>	Подключите вновь электронный блок и воспламенитель модуля боковой подушки безопасности водителя, затем включите зажигание. Удалите данные из памяти электронного блока, затем выключите зажигание. Повторите проверку с использованием диагностического прибора и, при отсутствии неисправностей, разблокируйте электронный блок. Обезвредьте модуль боковой подушки безопасности переднего пассажира, если была произведена замена (приспособление <b>Elé. 1287</b> ).
---	---

## ДИАГНОСТИКА - ИНТЕРПРЕТАЦИЯ ОТКАЗОВ

<b>DF077</b> <b>ТЕКУЩАЯ</b> <b>НЕИСПРАВ-</b> <b>НОСТЬ</b>  <b>ПРОДОЛЖЕ-</b> <b>НИЕ</b>	
--	--

<b>СС.1 - СС.0</b>	<b>УКАЗАНИЯ</b>	Отсутствуют
--------------------	-----------------	-------------

Заблокируйте электронный блок.  
Используйте только приборы CLIP, NXR или XRBAG для проведения соответствующих типу неисправности измерения сопротивления в **точке С1** (разъем сиденья) цепи модуля боковой подушки безопасности водителя.

**Полученное значение соответствует нормальному?**

<b>ДА</b>	<p>Проверьте соединение разъема сиденья (точка С1). Осмотрите проводку сиденья. Подсоедините вновь <b>точку С1</b>.</p> <p>Отсоедините разъем электронного блока и установите <b>50-контактный адаптер В52</b>. Используйте только приборы CLIP, NXR или XRBAG, чтобы выполнить соответствующие типу неисправности измерения сопротивления на <b>проводе Н</b> адаптера. – Если полученное значение не соответствует норме, проверьте состояние соединений в 50-контактном разъеме (контакты 16 и 17) и замените при необходимости проводку.</p>
<b>НЕТ</b>	<p>Проверьте соединение разъема сиденья. Замените проводку между <b>точками С1 и С3</b> (проводка сиденья).</p>

<b>ПОСЛЕ</b> <b>УСТРАНЕНИЯ</b> <b>НЕИСПРАВНОСТИ</b>	<p>Подключите вновь электронный блок и воспламенитель модуля боковой подушки безопасности водителя, затем включите зажигание. Удалите данные из памяти электронного блока, затем выключите зажигание. Повторите проверку с использованием диагностического прибора и, при отсутствии неисправностей, разблокируйте электронный блок. Обезвредьте модуль боковой подушки безопасности переднего пассажира, если была произведена замена (приспособление <b>Elé. 1287</b>).</p>
---	---

## ДИАГНОСТИКА - ИНТЕРПРЕТАЦИЯ ОТКАЗОВ

<b>DF079 ТЕКУЩАЯ НЕИСПРАВ- НОСТЬ</b>	<u>Цепь преднатяжителей передних ремней безопасности</u> CC : Короткое замыкание CO : Цепь разомкнута CC.1 : Короткое замыкание в цепи 12 В CC.0 : Короткое замыкание на массу
--	--

<b>УКАЗАНИЯ</b>	<b>Особенности:</b> Запрещается проводить измерения в цепях воспламенителей любым другим прибором, кроме приборов CLIP, NXR или XRBAG. Используйте 50-контактный адаптер B52 для проведения работ с разъемом электронного блока.
-----------------	--

<b>CO</b>	<b>УКАЗАНИЯ</b>	Отсутствуют
-----------	-----------------	-------------

Заблокируйте электронный блок.

Выключите зажигание и проверьте, что воспламенители преднатяжителей ремней безопасности водителя и переднего пассажира правильно подключены.

Отсоедините воспламенитель преднатяжителя ремня безопасности водителя и подсоедините имитатор воспламенителя к разъему воспламенителя.

Включите зажигание и выполните проверку с помощью диагностического прибора.

Замените преднатяжитель ремня безопасности водителя, если неисправность была занесена в память (неисправность устранена).

Повторите эту операцию с преднатяжителем ремня безопасности пассажира (если с водительской стороны неисправность не обнаружена).

Используйте только приборы CLIP, NXR или XRBAG для измерения сопротивления в **точке С1** (разъем сиденья) цепи преднатяжителя ремня безопасности водителя ( $1,8 < C1 < 4$  Ом).

Если полученное значение сопротивления остается вне пределов нормы, замените проводку между **точками С1 и С3** (проводка сиденья).

Проведите такие же измерения в цепи преднатяжителя ремня безопасности пассажира (если с водительской стороны неисправность не обнаружена).

Отсоедините разъем электронного блока и установите **50-контактный адаптер B52**.

Используйте только приборы CLIP, NXR или XRBAG для измерения сопротивления **проводов D (пассажир) и С (водитель)** адаптера.

Если одно из полученных значений не соответствует норме, проверьте состояние соединений в 50-контактном разъеме (контакты 6/7 для провода D и контакты 5/30 для провода С) и, при необходимости, замените провода.

**ПОСЛЕ  
УСТРАНЕНИЯ  
НЕИСПРАВНОСТИ**

Подключите вновь электронный блок и воспламенитель преднатяжителя, затем включите зажигание.

Удалите данные из памяти электронного блока, затем выключите зажигание. Повторите проверку с использованием диагностического прибора и, при отсутствии неисправностей, разблокируйте электронный блок. Обезвредьте преднатяжитель ремня безопасности, если была произведена замена (приспособление **Elé. 1287**).

## ДИАГНОСТИКА - ИНТЕРПРЕТАЦИЯ ОТКАЗОВ

<b>DF079</b> <b>ТЕКУЩАЯ</b> <b>НЕИСПРАВ-</b> <b>НОСТЬ</b>  <b>ПРОДОЛЖЕ-</b> <b>НИЕ</b>	
--	--

<b>СС.1 - СС.0</b>	<b>УКАЗАНИЯ</b>	Отсутствуют
--------------------	-----------------	-------------

Заблокируйте электронный блок.

Отсоедините воспламенитель преднатяжителя ремня безопасности водителя и подсоедините имитатор воспламенителя к разъему воспламенителя.

Включите зажигание и выполните проверку с помощью диагностического прибора. Если неисправность была занесена в память (неисправность более не является текущей), проверьте состояние проводов сиденья.

Замените преднатяжитель ремня безопасности водителя, если провода находятся в исправном состоянии.

Повторите эту операцию с преднатяжителем ремня безопасности пассажира (если с водительской стороны неисправность не обнаружена).

Используйте только приборы CLIP, NXR или XRBAG для проведения соответствующих типу неисправности измерения сопротивления в **точке С1** (разъем сиденья) цепи преднатяжителя ремня безопасности водителя.

Если полученное значение сопротивления остается вне пределов нормы, замените проводку между **точками С1 и С3** (проводка сиденья).

Проведите такие же измерения в цепи преднатяжителя ремня безопасности пассажира (если с водительской стороны неисправность не обнаружена).

Отсоедините разъем электронного блока и установите **50-контактный адаптер В52**.

Используйте только приборы CLIP, NXR или XRBAG для проведения соответствующих типу неисправности измерений сопротивления в **проводах D (пассажир) и С (водитель)** адаптера.

Если одно из полученных значений не соответствует норме, проверьте состояние соединений в 50-контактном разъеме (контакты 6/7 для провода D и контакты 5/30 для провода С) и, при необходимости, замените провода.

Если выполненные проверки не позволили выявить наличие неисправности в одной из цепей преднатяжителей, проверьте на плате электронного блока управления подушкой безопасности наличие 7 направляющих для шунтов 50-контактного разъема.

Проверьте состояние соединений электронного блока.

Проверьте состояние 50-контактного разъема (система блокировки и т. д.).

**ПОСЛЕ**  
**УСТРАНЕНИЯ**  
**НЕИСПРАВНОСТИ**

Подключите вновь электронный блок и воспламенитель преднатяжителя, затем включите зажигание.

Удалите данные из памяти электронного блока, затем выключите зажигание. Повторите проверку с использованием диагностического прибора и, при отсутствии неисправностей, разблокируйте электронный блок. Обезвредьте преднатяжитель ремня безопасности, если была произведена замена (приспособление **Elé. 1287**).

## ДИАГНОСТИКА - ИНТЕРПРЕТАЦИЯ ОТКАЗОВ

<b>от DF094 до DF156 ТЕКУЩАЯ ИЛИ ЗАНЕСЕННАЯ В ПАМЯТЬ НЕИСПРАВ- НОСТЬ</b>	<u>Неисправность электронного блока</u>
--	---

<b>УКАЗАНИЯ</b>	Отсутствует
-----------------	-------------

Замените электронный блок подушки безопасности (см. главу "Помощь" для выполнения этой операции).

<b>ПОСЛЕ УСТРАНЕНИЯ НЕИСПРАВНОСТИ</b>	Отсутствует
---	-------------

### ДИАГНОСТИКА - ПРОВЕРКА СООТВЕТСТВИЯ

<b>УКАЗАНИЯ</b>	Контроль соответствия следует производить только после полной проверки с помощью диагностического прибора.
-----------------	--

Позиция	Назначение	Параметр/проверка состояния или действия	Индикация и примечания	Тип диагностики
1	Связь обмена с диагностическим прибором		<b>ПОДУШКА БЕЗОПАСНОСТИ ACU 3.8</b>	<b>ALP1</b>
2	Соответствие типа электронного блока	Параметр "Тип автомобиля"	Twingo <input type="text" value="0"/> Мйгане <input type="text" value="7"/>	<b>DF094</b>
3	Настройка электронного блока	Использование командных режимов: прибор NXR: "Настройка элементов системы" приборы CLIP и OPTIMA: "Настройка воспламенителей" "Настройка элементов системы" "Настройка датчиков боковых ударов"	Убедиться, что настройка электронного блока, указанная в колонке "Текущая", соответствует установленному на автомобиле оборудованию	Отсутствует
4	Работа сигнальной лампы неисправности  Проверка инициализации электронного блока	Включение зажигания	При включении зажигания сигнальная лампа загорается и горит 3 секунды.	Отсутствует



### ПОИСК НЕИСПРАВНОСТЕЙ - ПОМОЩЬ

#### ЗАМЕНА ЭЛЕКТРОННОГО БЛОКА ПОДУШКИ БЕЗОПАСНОСТИ

Электронные блоки воздушных подушек поставляются заблокированными, чтобы исключить всякую опасность случайного срабатывания (все цепи воспламенителей отключены).

Данный режим "блокировки" подтверждается высвечиванием сигнальной лампы неисправности подушки безопасности на щитке приборов.

При замене электронного блока подушки безопасности необходимо придерживаться следующей методики:

- Убедитесь в том, что зажигание выключено.
- Замените электронный блок.
- При необходимости, внесите изменения в конфигурацию электронного блока.
- Выключите зажигание.
- Выполните проверку при помощи диагностического прибора.
- Произведите разблокировку электронного блока, только если диагностический прибор не обнаружил неисправностей.

## ДИАГНОСТИКА - АЛГОРИТМ ПОИСКА НЕИСПРАВНОСТЕЙ

<b>АЛГОРИТМ ПОИСКА НЕИСПРАВ- НОСТЕЙ 1</b>	<b>ОТСУТСТВИЕ ОБМЕНА ИНФОРМАЦИЕЙ С КОМПЬЮТЕРОМ ПОДУШКИ БЕЗОПАСНОСТИ</b>
---	---

<b>УКАЗАНИЯ</b>	Отсутствуют
-----------------	-------------

Следует убедиться в том, что причиной данной неисправности не является диагностический прибор, проверив его при установке связи обмена с электронным блоком на другом автомобиле. В случае, если блок не является причиной данной неисправности, но режим связи обмена, тем не менее, не устанавливается ни с каким другим электронным блоком, то, возможно, один из электронных блоков вышел из строя, нарушая работу диагностических цепей **K** и **L**.

В таком случае, следует последовательно отсоединять разъемы от электронного блока, чтобы установить, какой из них неисправен.

Проверить напряжение аккумуляторной батареи и произвести необходимые операции для обеспечения требуемого напряжения (**10,5 В < напряжение аккумуляторной батареи < 16 В**).

Проверьте наличие и состояние предохранителя цепи электропитания электронного блока подушки безопасности.

Проверьте разъем электронного блока и надежность его подсоединения.

Проверьте подачу питания на электронный блок:

- Отсоедините разъем электронного блока подушки безопасности и установите **50-контактный адаптер В52**.
- Проверьте и убедитесь в наличии **+** после замка зажигания между клеммами, помеченными **масса** и **+** после замка зажигания.

Проверьте подачу питания на диагностический разъем:

- **+** до замка зажигания на контакте **16**.
- **Массу** на контакте **5**.

Убедитесь в отсутствии обрывов и замыканий соединительных линий электронного блока подушки безопасности и диагностического разъема:

- Между контактом **K** и **контактом 7** диагностического разъема.

Если связь обмена не устанавливается и после данной проверки, следует заменить электронный блок подушки безопасности (см. главу "Помощь").

<b>ПОСЛЕ УСТРАНЕНИЯ НЕИСПРАВНОСТИ</b>	После того, как связь установлена, следует обработать данные об определении неисправностей.
---	---