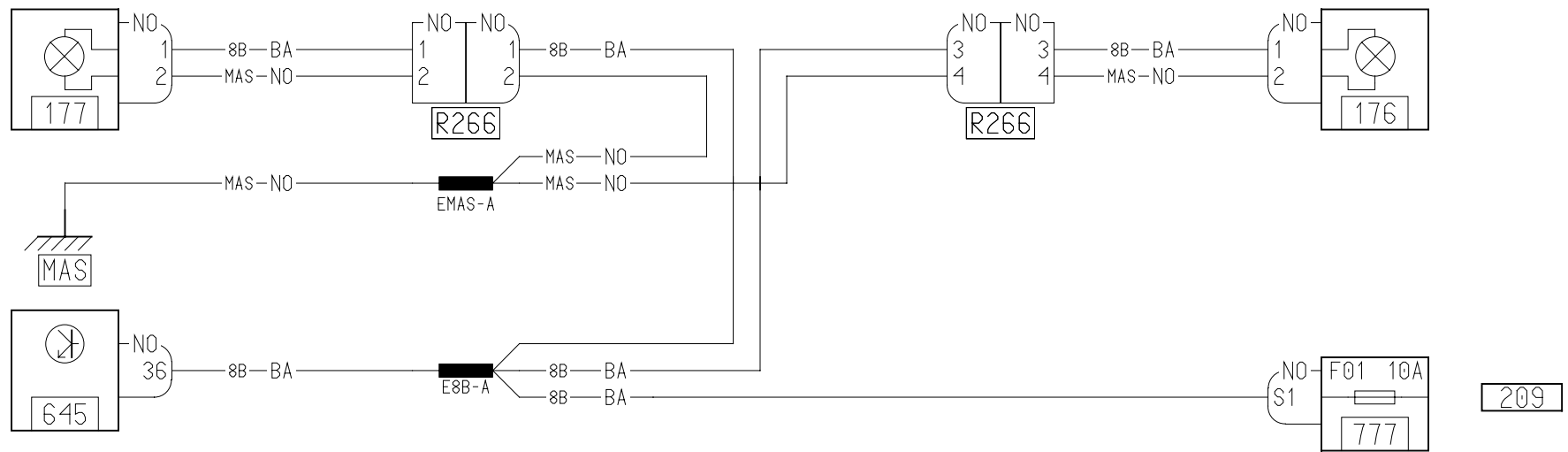


PROJAB

H79
15



3-41