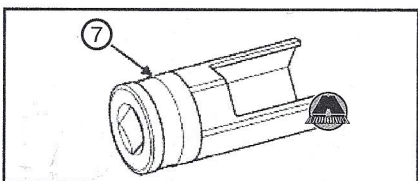


22. Снять главный цилиндр сцепления со щитка передка, повернув его в моторном отсеке на четверть оборота по часовой стрелке при помощи приспособления (7).



Установка

1. Проверить состояние прокладок.
2. Установить главный цилиндр сцепления, повернув его на четверть оборота против часовой стрелки с помощью приспособления.
3. Установить шаровую головку главного цилиндра сцепления на педаль сцепления в салоне.
4. Вынуть заглушки из отверстий.
5. Установить соединительный трубопровод главного и рабочего цилиндров гидропривода сцепления на главный цилиндр.
6. Нажать на фиксатор главного цилиндра сцепления.



Примечание:

Смазать тормозной жидкостью оба конца трубопровода, подводящего жидкость к главному цилиндру привода сцепления, чтобы облегчить установку трубопровода на штуцере бачка с тормозной жидкостью.



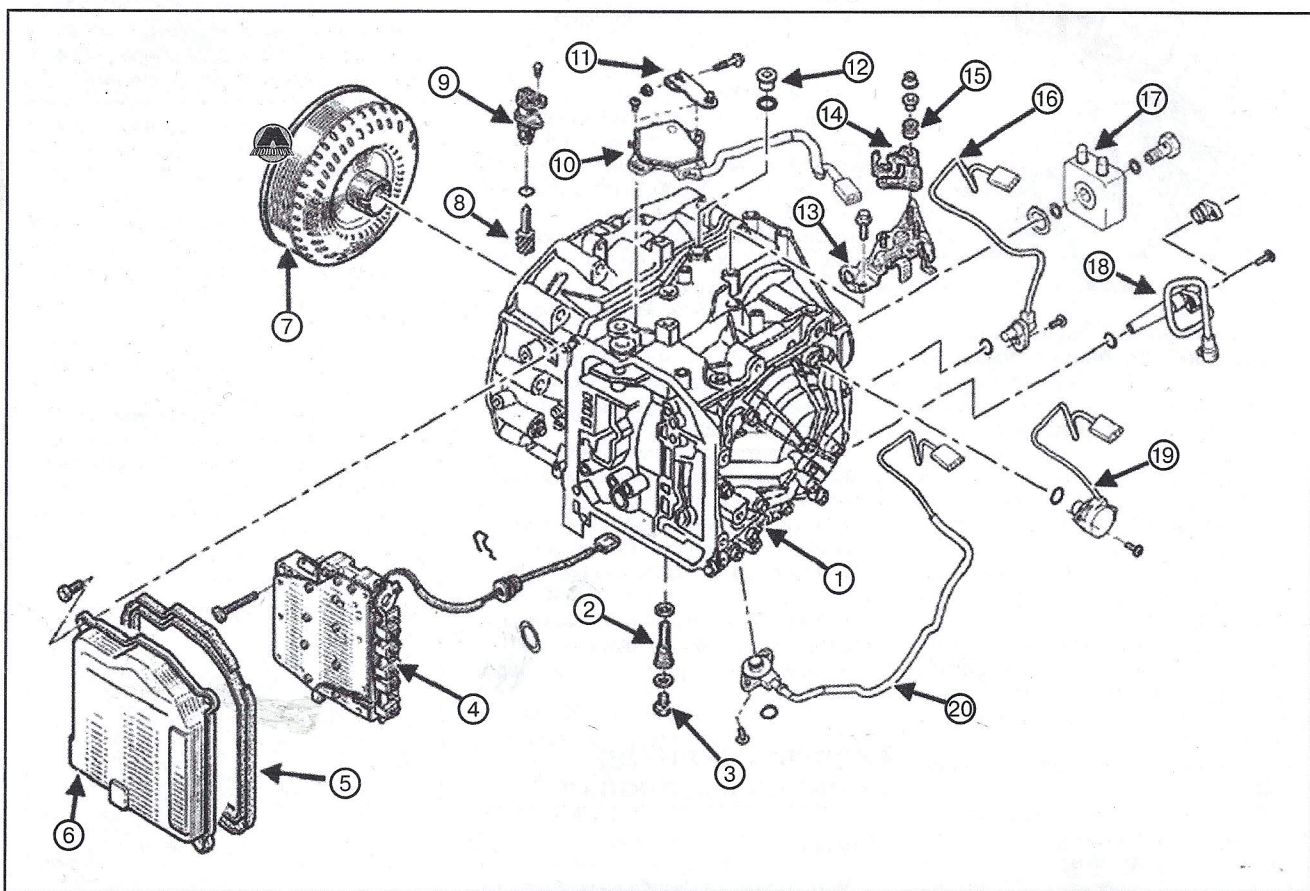
Примечание:

При фиксации трубопровода гидропривода сцепления должен быть слышен характерный щелчок.

8. Установить трубопровод, соединяющий главный и рабочий цилиндры привода сцепления, на рабочий цилиндр.
9. Снять прозрачный шланг с прокачанного штуцера.
10. Вынуть заглушки из отверстий.
11. Установить подающий трубопровод главного цилиндра гидропривода сцепления на бачок для тормозной жидкости.
12. Установить расширительный бачок.
13. Затянуть требуемым моментом гайки расширительного бачка (8 Н·м).
14. Залить тормозную жидкость и довести до нормы ее уровень.
15. Удалить воздух из гидропривода сцепления.

4. Автоматическая 4-ступенчатая коробка передач

Перечень и расположение элементов



1. Коробка передач.
2. Сливная трубка.
3. Пробка контрольного отверстия.
4. Гидрораспределитель.
5. Прокладка картера гидрораспределителя.
6. Картер гидрораспределителя.
7. Гидротрансформатор крутящего момента.
8. Контрольная шестерня.
9. Датчик скорости автомобиля.
10. Многофункциональный выключатель.
11. Выходной рычаг.
12. Маслоналивная пробка.
13. Держатель разъема.
14. Стопор оболочки троса.
15. Фильтрующая прокладка.
16. Датчик скорости вращения турбины гидротрансформатора.
17. Охладитель.
18. Датчик скорости движения.
19. Регулирующий электромагнитный клапан.
20. Датчик давления.