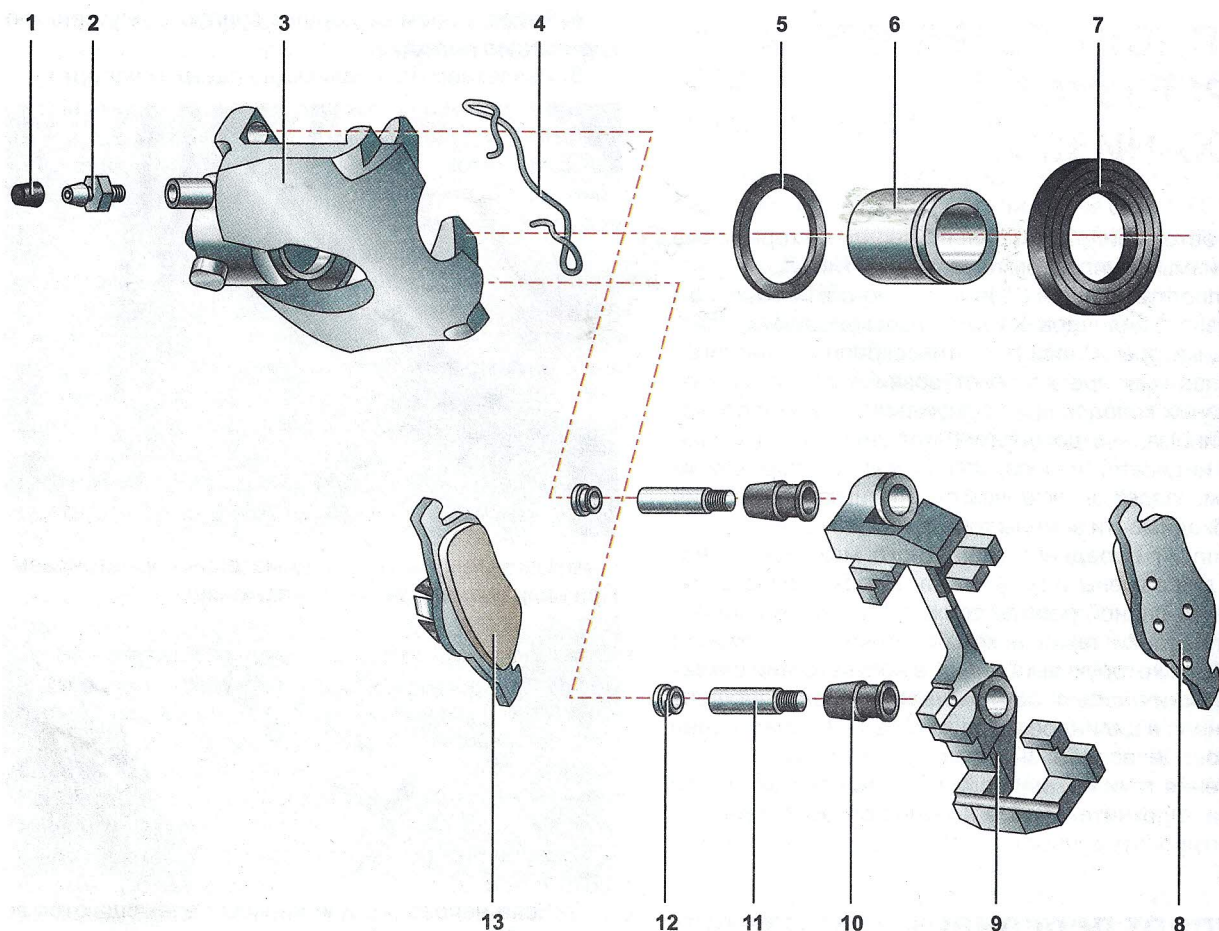
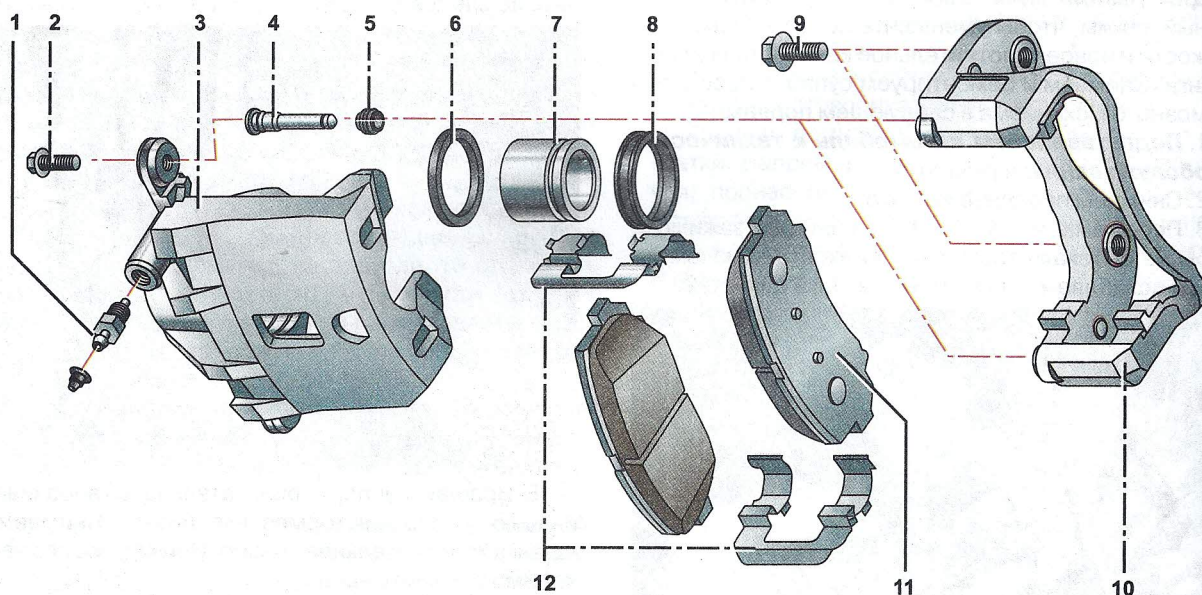


## Суппорт переднего тормозного механизма



**Детали суппорта переднего тормозного механизма (для автомобилей с двигателями F4R 2,0 и K9K 1,5):** 1 — колпачок штокера прокачки; 2 — штокер прокачки; 3 — суппорт; 4 — пружина суппорта; 5 — уплотнительная манжета; 6 — поршень тормозного цилиндра; 7 — защитный чехол поршня (пыльник); 8 — наружная тормозная колодка; 9 — направляющая колодок; 10 — втулка направляющего пальца; 11 — направляющий палец суппорта; 12 — заглушка; 13 — внутренняя тормозная колодка



**Детали суппорта переднего тормозного механизма (для автомобилей с двигателем K4M 1,6):** 1 — штокер прокачки; 2 — болты крепления суппорта; 3 — суппорт; 4 — направляющие пальцы суппорта; 5 — защитные чехлы направляющих пальцев; 6 — уплотнительная манжета; 7 — поршень тормозного цилиндра; 8 — защитный чехол поршня; 9 — болты крепления направляющей колодок; 10 — направляющая тормозных колодок; 11 — передние тормозные колодки; 12 — пружинные фиксаторы тормозных колодок