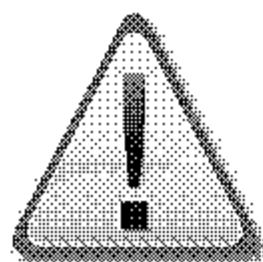
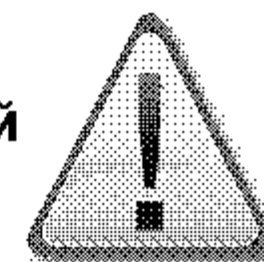


РЕМЕНЬ ПРИВОДА ВСПОМОГАТЕЛЬНОГО ОБОРУДОВАНИЯ: СНЯТИЕ И УСТАНОВКА



Обратите внимание, что в данной процедуре имеется одно или несколько предупреждений



Моменты затяжки

болт крепления натяжного ролика

50 Нм

болт крепления обводного ролика

25 Нм



детали, подлежащие обязательной замене:

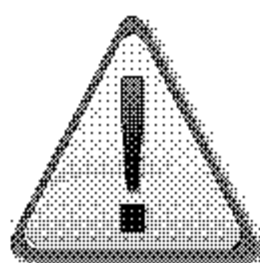


Ремень привода вспомогательного оборудования

Натяжной ролик ремня привода вспомогательного оборудования

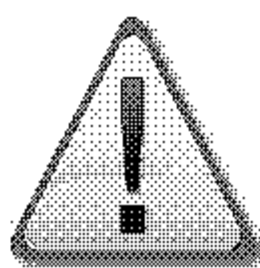
Обводной ролик ремня привода вспомогательного оборудования

Болт крепления натяжного ролика ремня привода вспомогательного оборудования



ВАЖНО В А М Е Ч А Н И Е !

Эта операция выполняется в защитных перчатках.



В Н И М А Н И Е

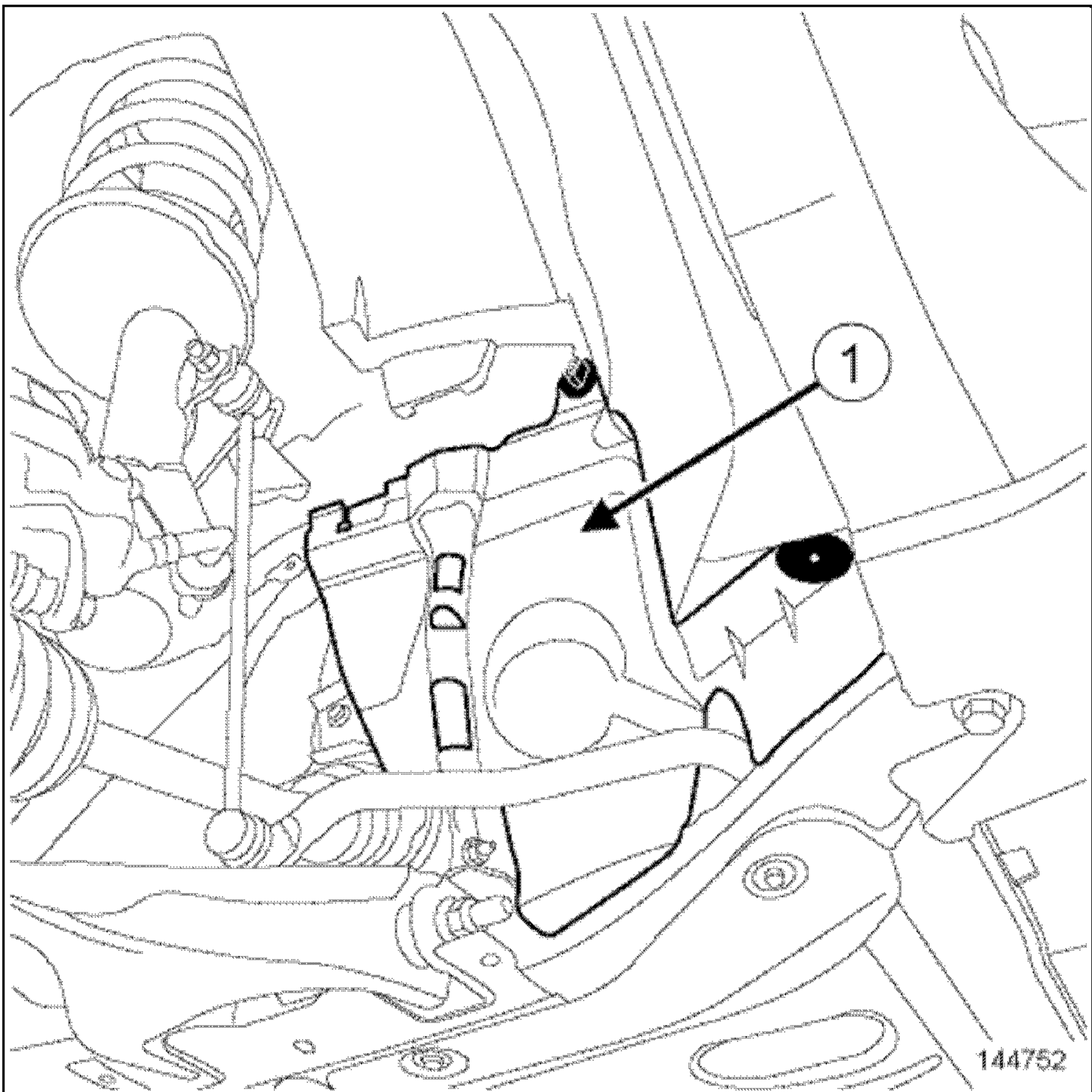
Не запускайте двигатель без ремня привода вспомогательного оборудования, так как это может привести к разрушению шкива коленчатого вала.

СНЯТИЕ

1. СНЯТИЕ

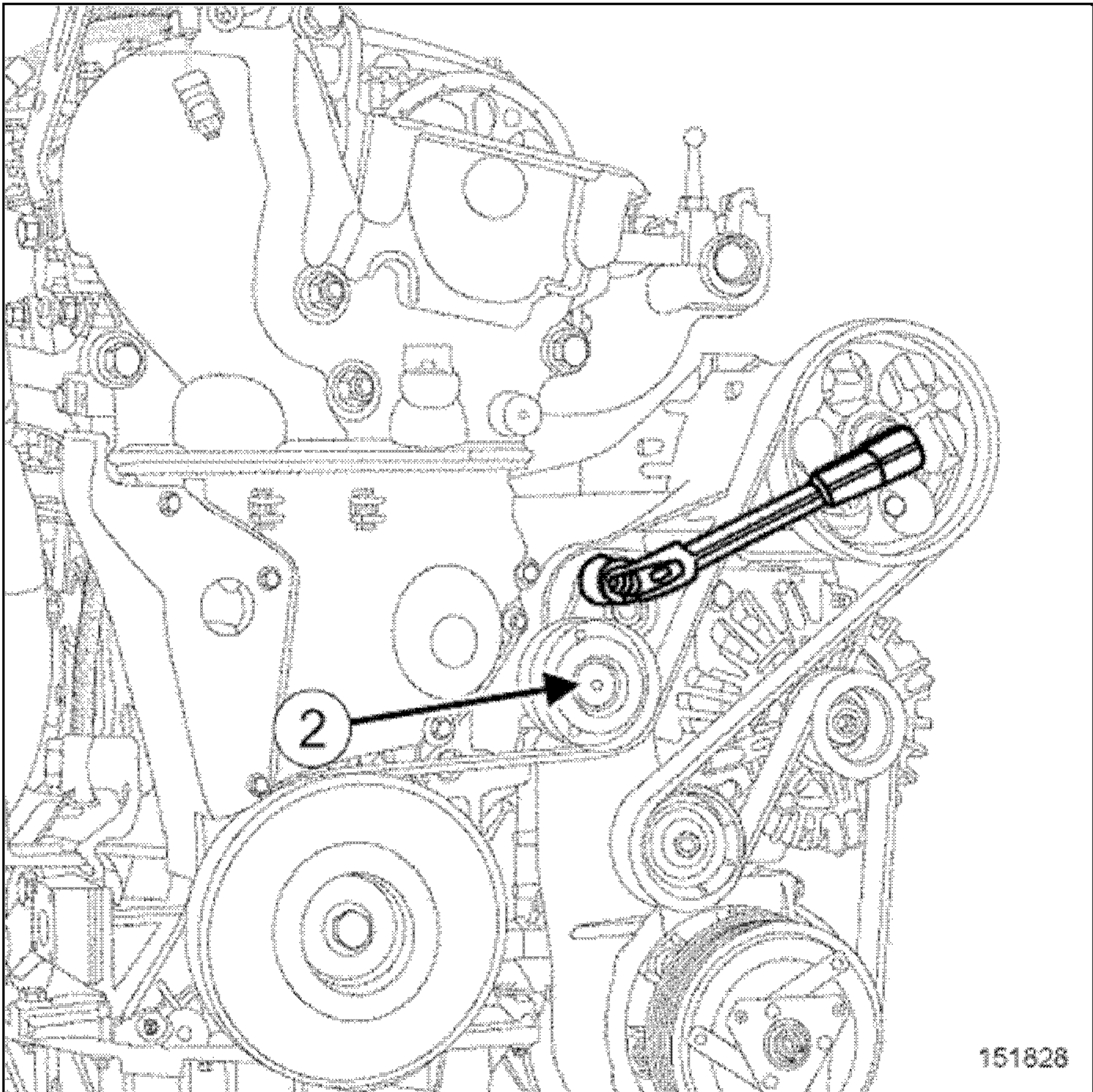
■ Установите автомобиль на двухстоечный подъемник **Автомобиль: Буксировка и подъем** (Глава 02А, Подъемное оборудование).

■ Снимите правое переднее колесо **Колесо: Снятие и установка** (Глава 35А, Колеса и шины).



■ Снимите внутренний щиток(1) переднего правого крыла.

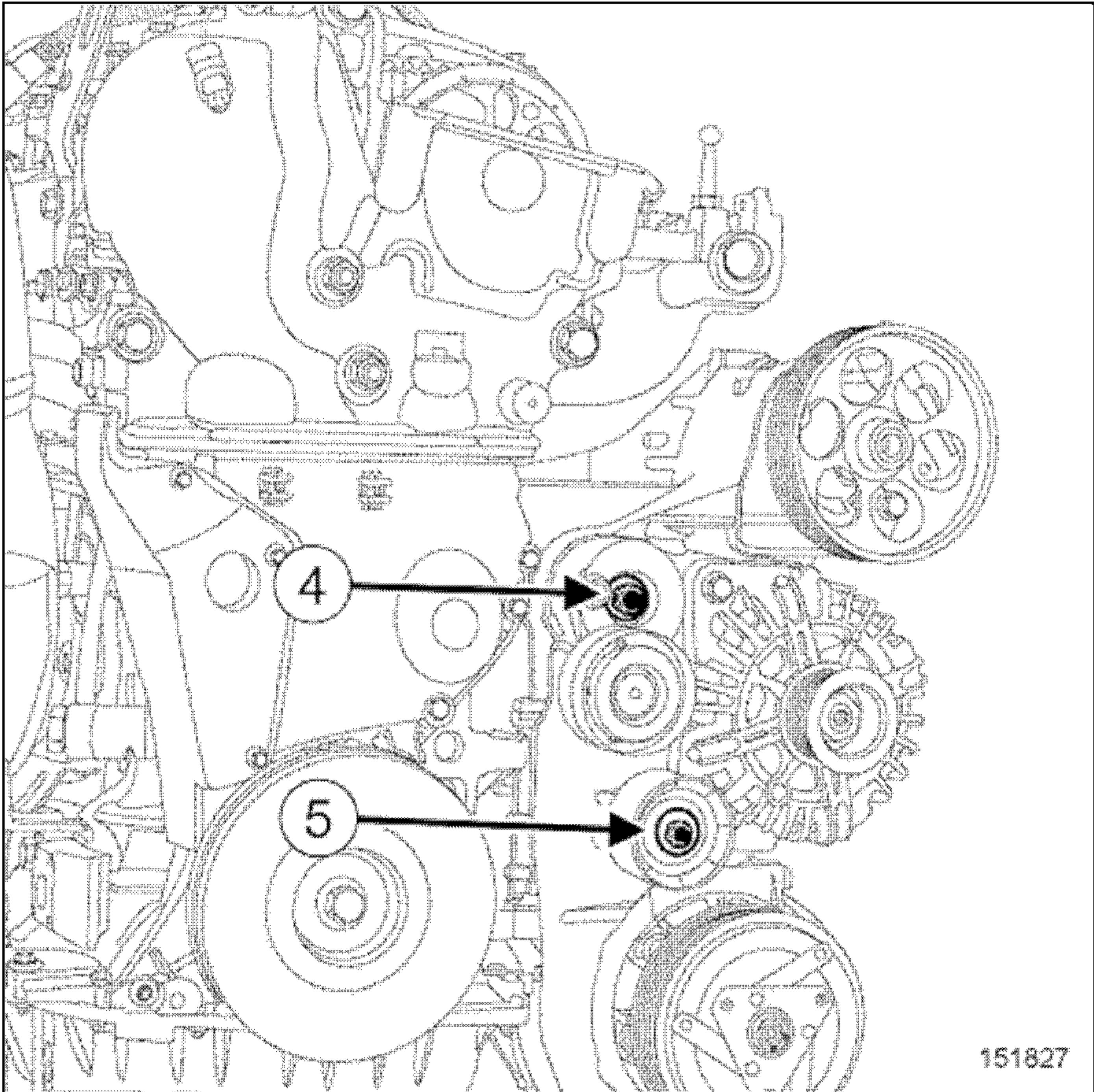
2. СНЯТИЕ



151828

■ Поверните натяжной ролик(2) по часовой стрелке ключом на **16 мм**.

■ Снимите ремень привода вспомогательного оборудования.



■ Снимите

- болт крепления натяжного ролика,(4)
- натяжной ролик
- болт крепления обводного ролика(5) ,
- обводной ролик.

УСТАНОВКА

1. ПОДГОТОВКА К УСТАНОВКЕ

- детали, подлежащие обязательной замене:  Ремень привода вспомогательного оборудования 

детали, подлежащие обязательной замене:



Натяжной ролик ремня привода вспомогательного

оборудования



■

детали, подлежащие обязательной замене:



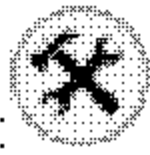
Обводной ролик ремня привода вспомогательного

оборудования



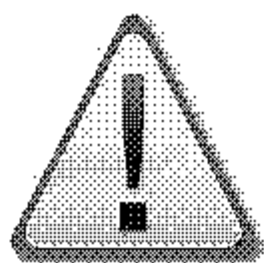
■

детали, подлежащие обязательной замене:



Болт крепления натяжного ролика ремня привода

вспомогательного оборудования



ВНИМАНИЕ

Используйте только пластмассовую щетку или металлическую щетку из мягкой проволоки (латунной).

■ Очистите щеткой ручки шкива коленчатого вала от отложений.

2. УСТАНОВКА

■ Установка производится в порядке, обратном снятию.

■ Затяните требуемым моментом болт крепления натяжного ролика **50 Нм**.

■ Затяните требуемым моментом болт крепления обводного ролика **25 Нм**.

■ Для правильной установки ремня привода вспомогательного оборудования на шкивах проверните коленчатый вал двигателя на два оборота.



Repair-10x10x01x03-01x37-1-175-1.xml



XSL version: 3.02 du 22/07/11