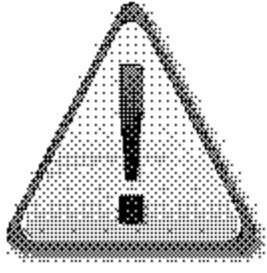
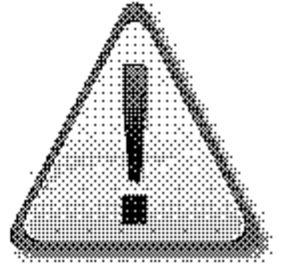


ПЕРЕДНЯЯ ПОДВЕСКА

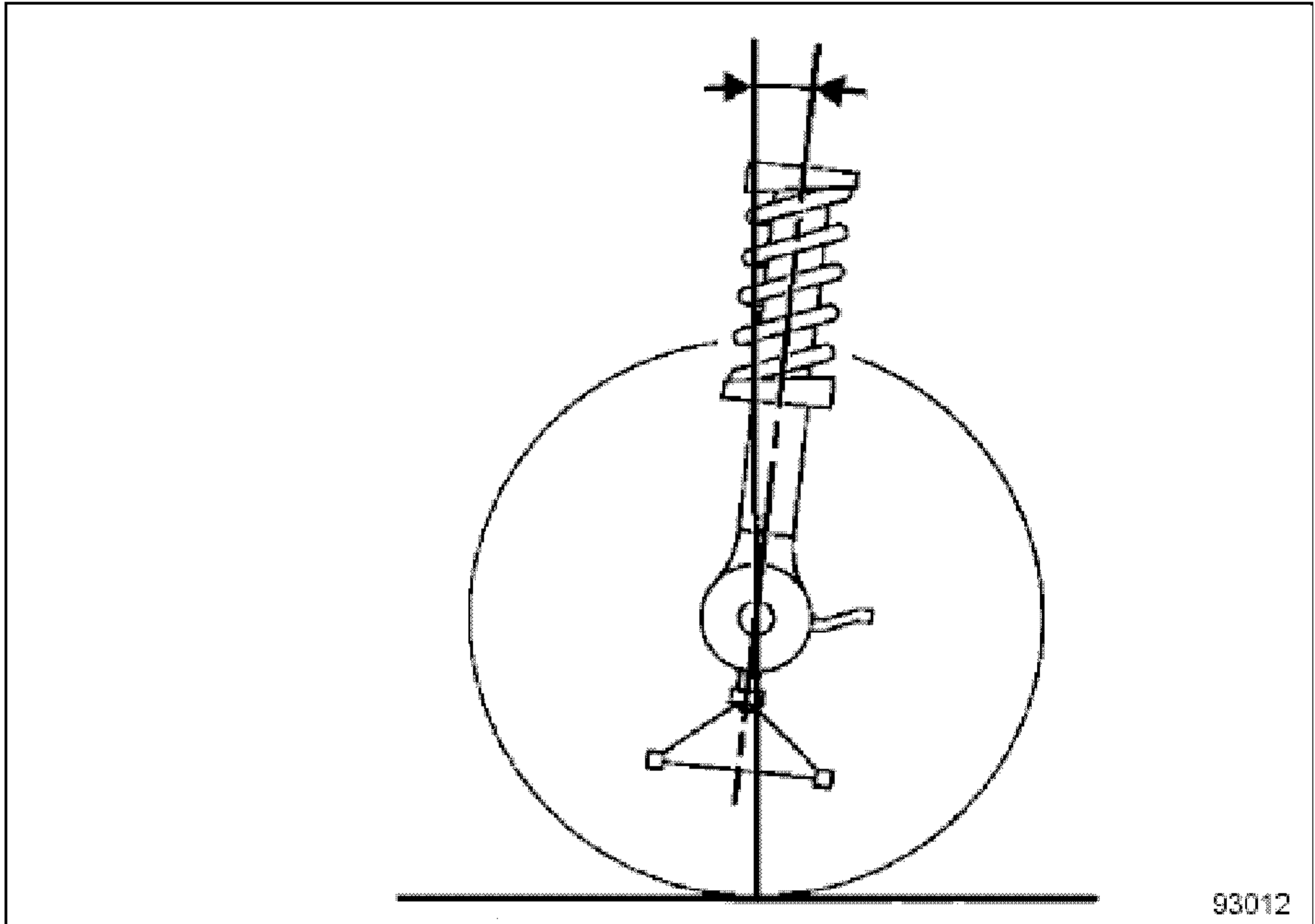


Обратите внимание, что в данной процедуре имеется одно или несколько предупреждений



1. УГОЛ ПРОДОЛЬНОГО НАКЛОНА ОСИ ПОВОРОТА КОЛЕСА

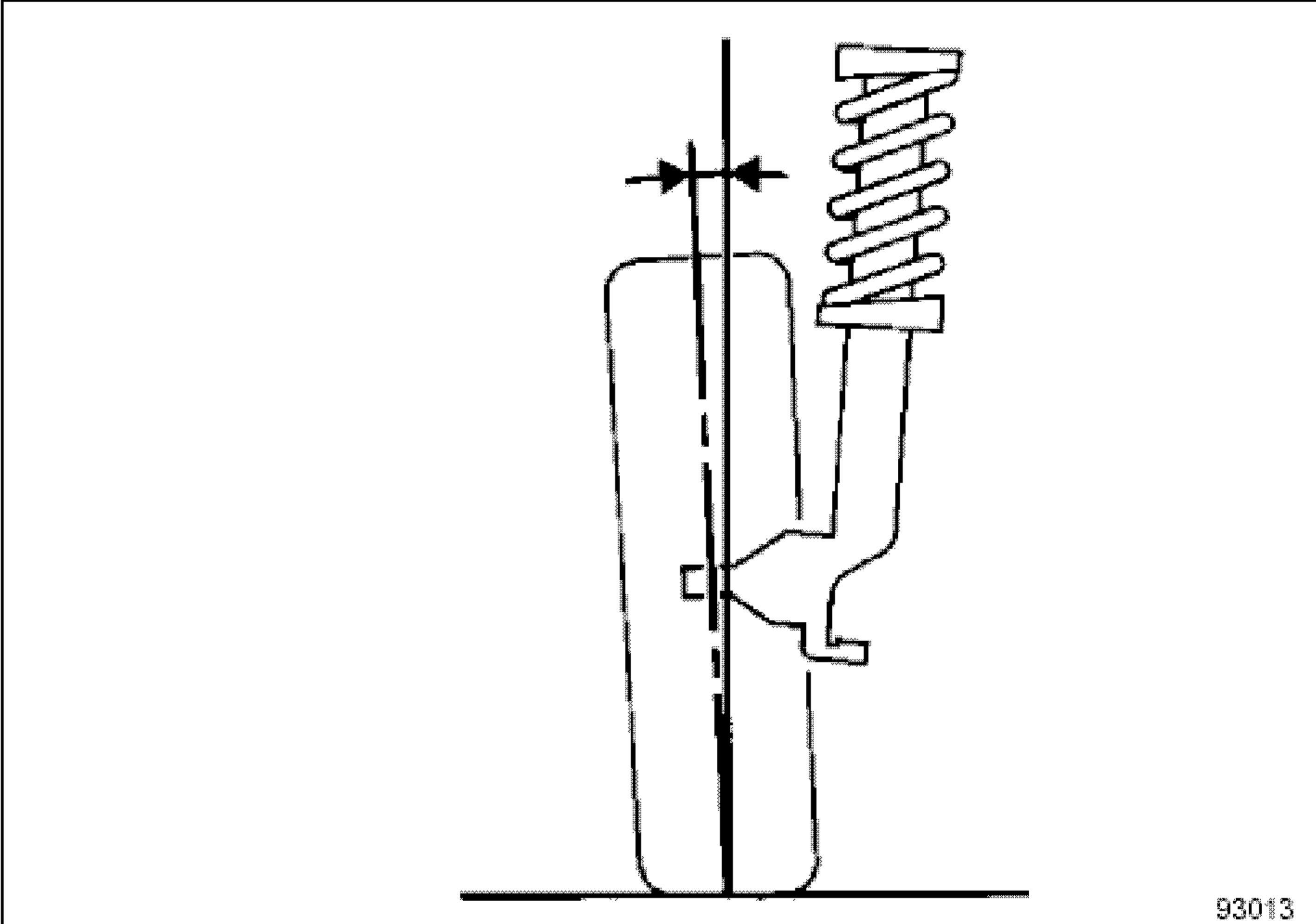
Не регулируется.



	Эксплуатационная жидкость	Допуск	Положение автомобиля
F4R/DP0	+5°42'	+0 -2°	положение: автомобиль в снаряженном состоянии
Кроме F4R/DP0	+5°30'	+0 -2°	

2. РАЗВАЛ КОЛЕС

Не регулируется.

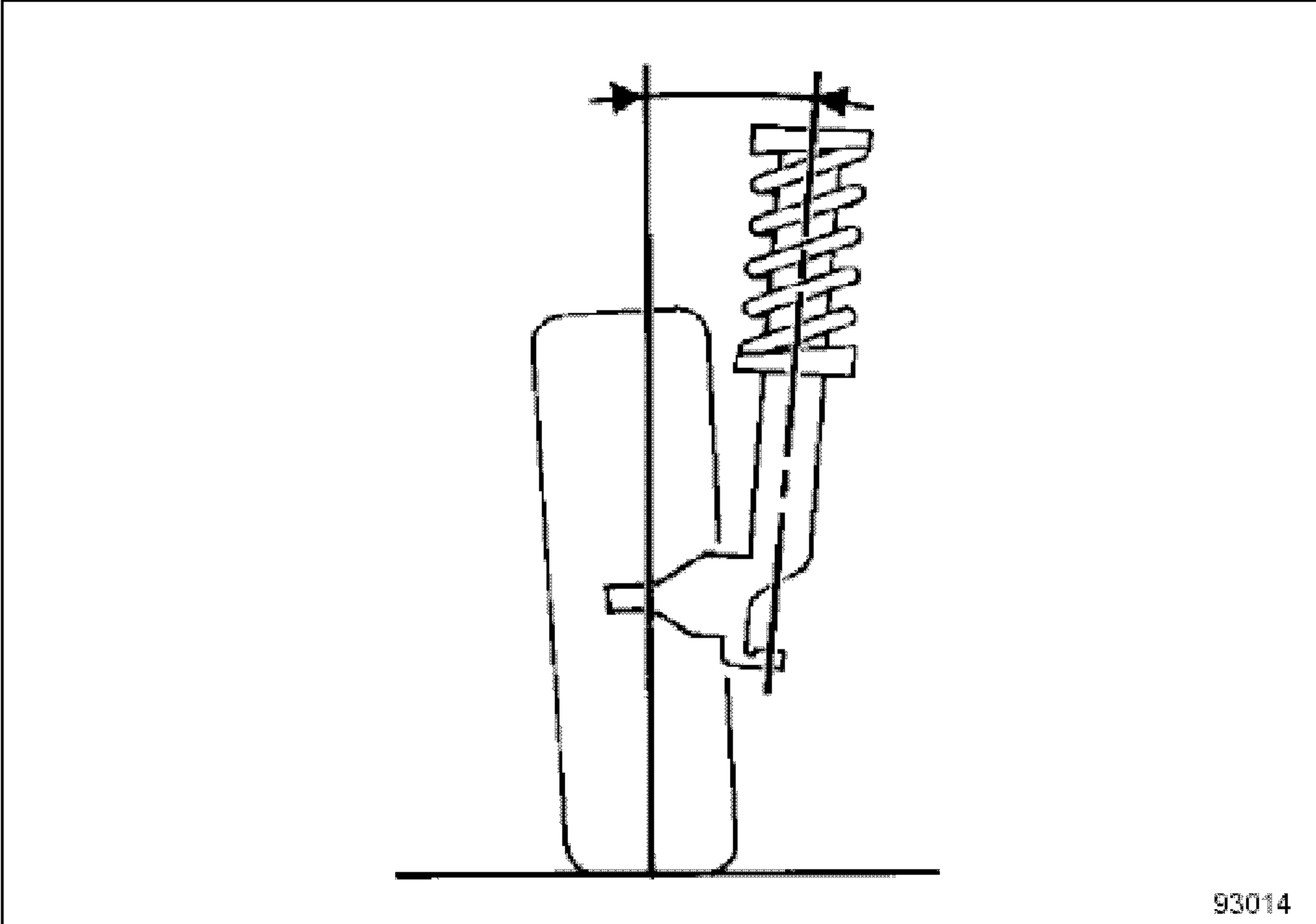


93013

	Эксплуатационная жидкость	Допуск	Положение автомобиля
F4R/DP0	-38'	+30'	положение: автомобиль в снаряженном состоянии
		-30'	
Кроме F4R/DP0	-30'	+30'	
		-30'	

3. УГОЛ ПОПЕРЕЧНОГО НАКЛОНА ОСИ ПОВОРОТА КОЛЕСА

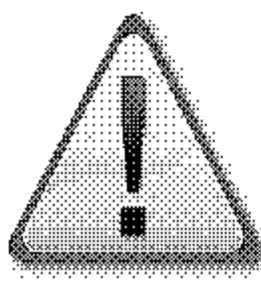
Не регулируется.



93014

	Эксплуатационная жидкость	Допуск	Положение автомобиля
F4R/DP0	+12°48'	+12'	положение: автомобиль в снаряженном состоянии
		-2°48'	
Кроме F4R/DP0	+12°30'	+30'	
		-2°30'	

4. СХОЖДЕНИЕ КОЛЕС: УСЛОВНЫЕ ОБОЗНАЧЕНИЯ

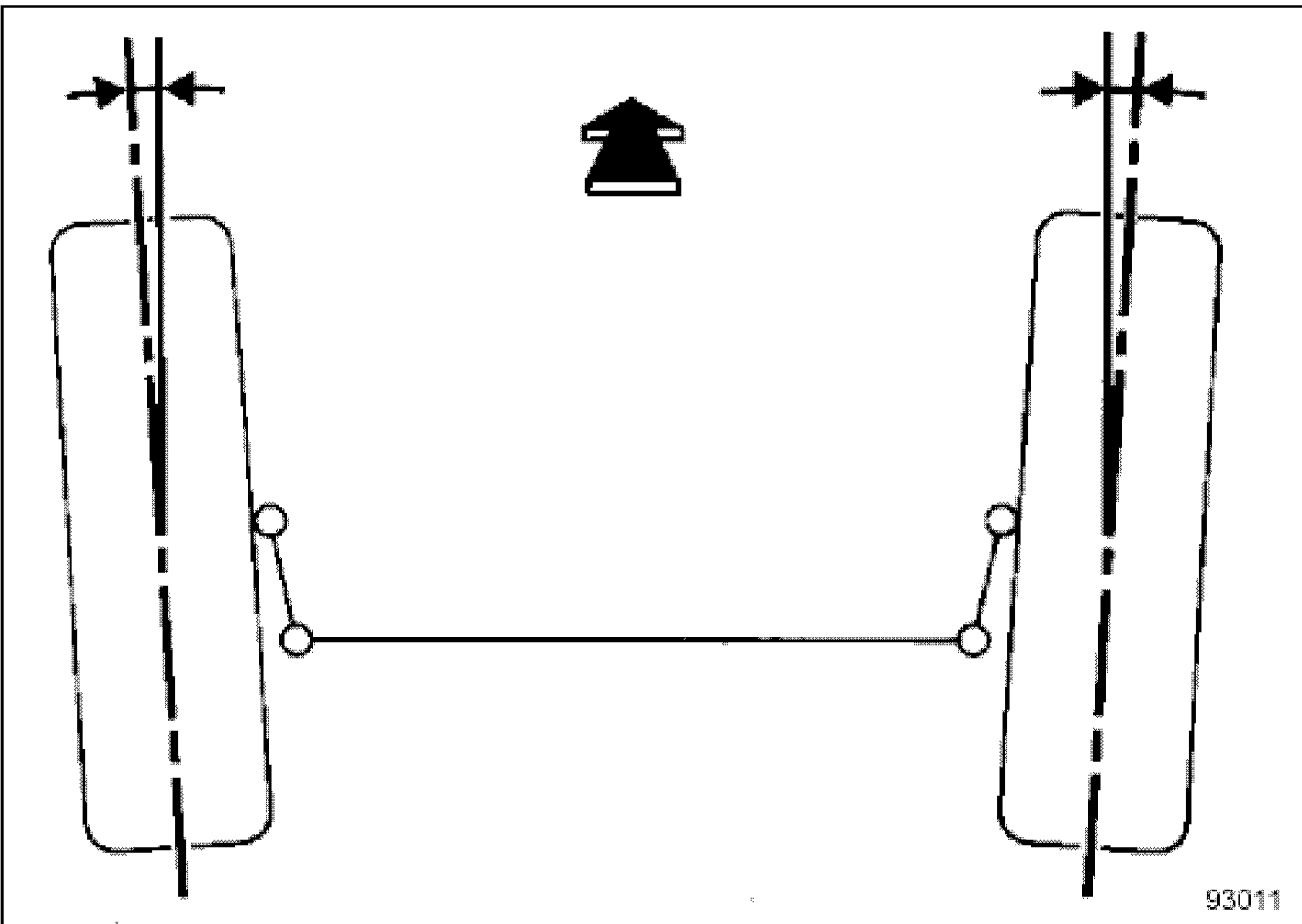


ВНИМАНИЕ

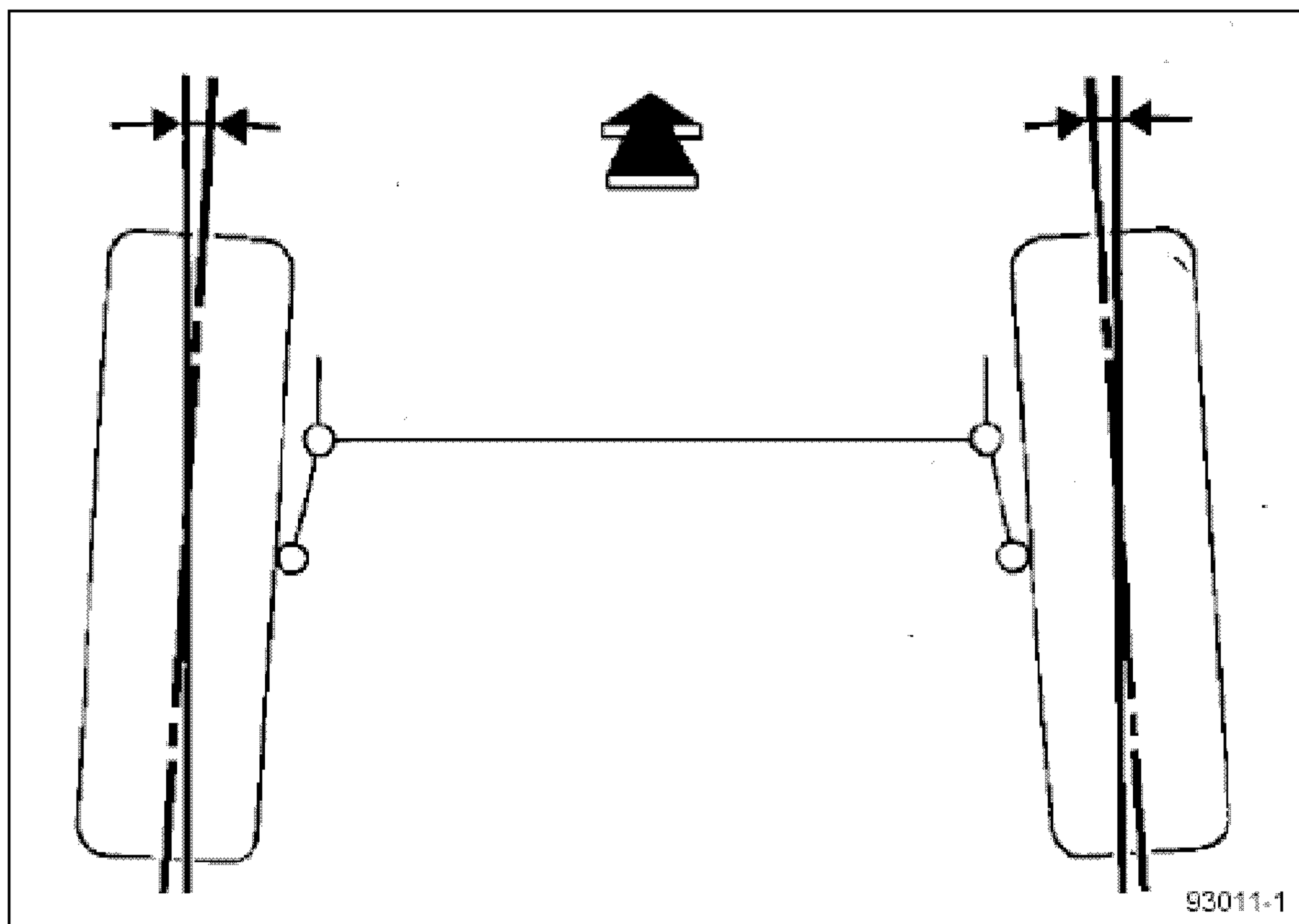
■ Значение используемых RENAULT условных обозначений:

- расхождение: -;
- схождение: +.

РАСХОЖДЕНИЕ: ОТРИЦАТЕЛЬНЫЙ ЗНАК

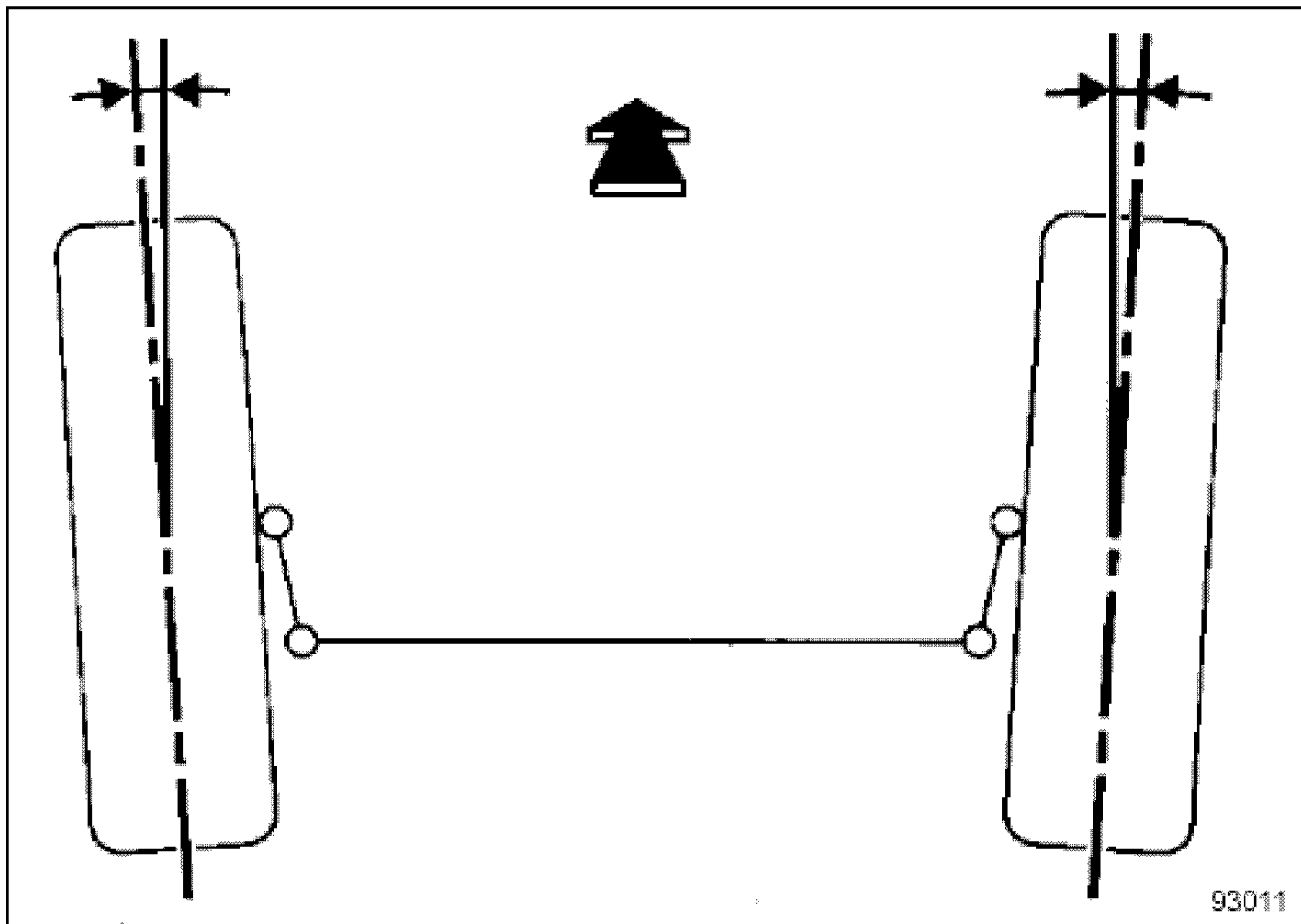


СХОЖДЕНИЕ (ИЛИ СЖАТИЕ): ПОЛОЖИТЕЛЬНЫЙ ЗНАК



5. СХОЖДЕНИЕ КОЛЕС

Регулировка муфтами рулевых тяг(см. 30А. Общие сведения. Система переднего моста: Регулировка) .



93011

Эксплуатационная жидкость (Для двух колес)	Допуск (Для двух колес)	Положение автомобиля
-10'	+10'	положение: автомобиль в снаряженном состоянии
	-10'	



Repair-13x02x01-02x13-6-32-1.xml

