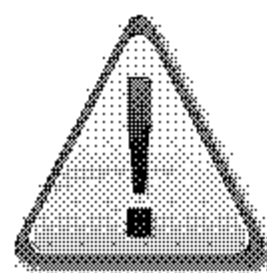
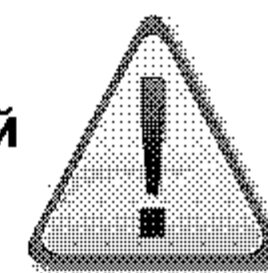


ЗАДНЯЯ ПОДВЕСКА



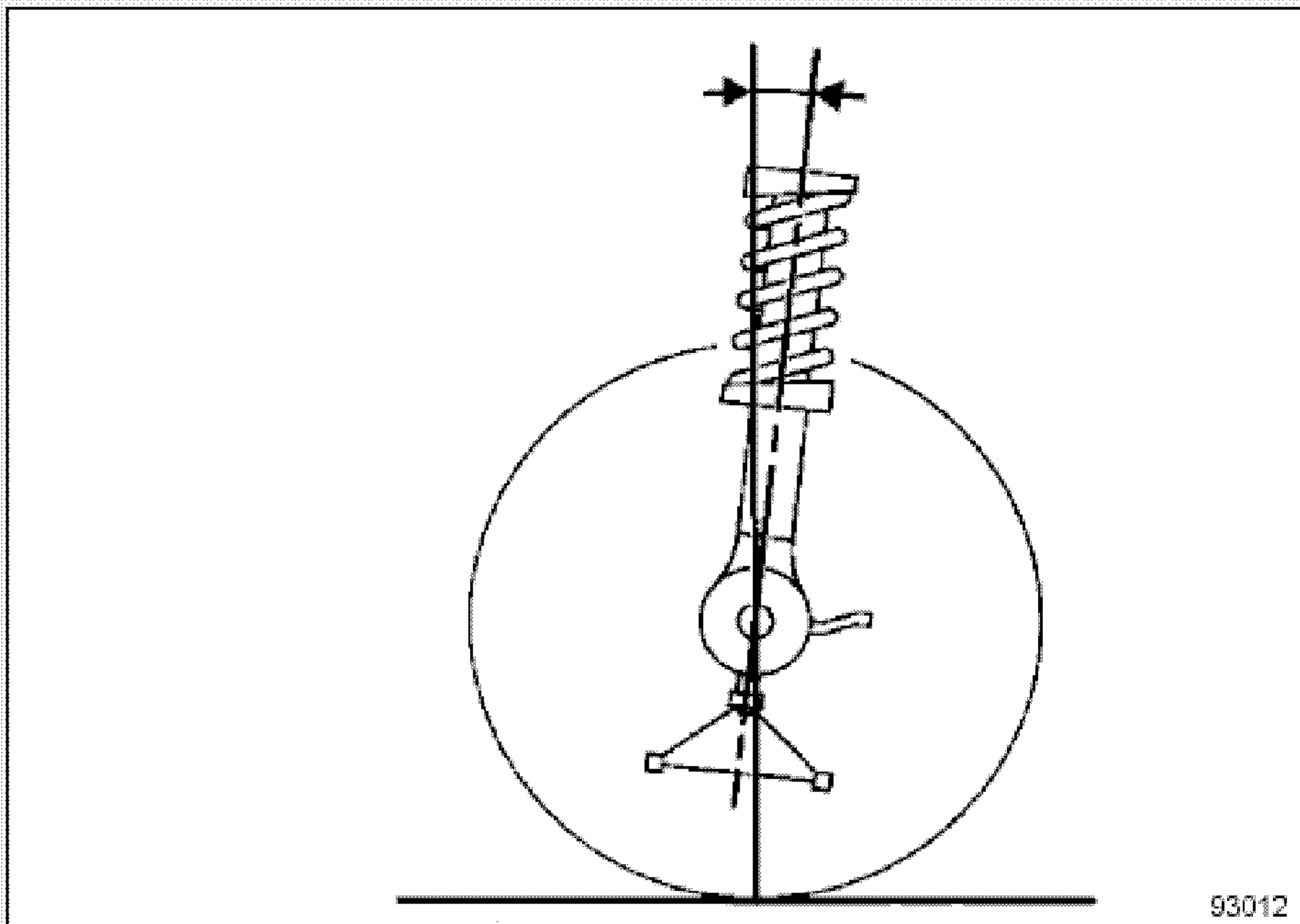
Обратите внимание, что в данной процедуре имеется одно или несколько предупреждений



1. УГОЛ ПРОДОЛЬНОГО НАКЛОНА ОСИ ПОВОРОТА КОЛЕСА

ПРИВОД 4X4(TR4X4)

Не регулируется

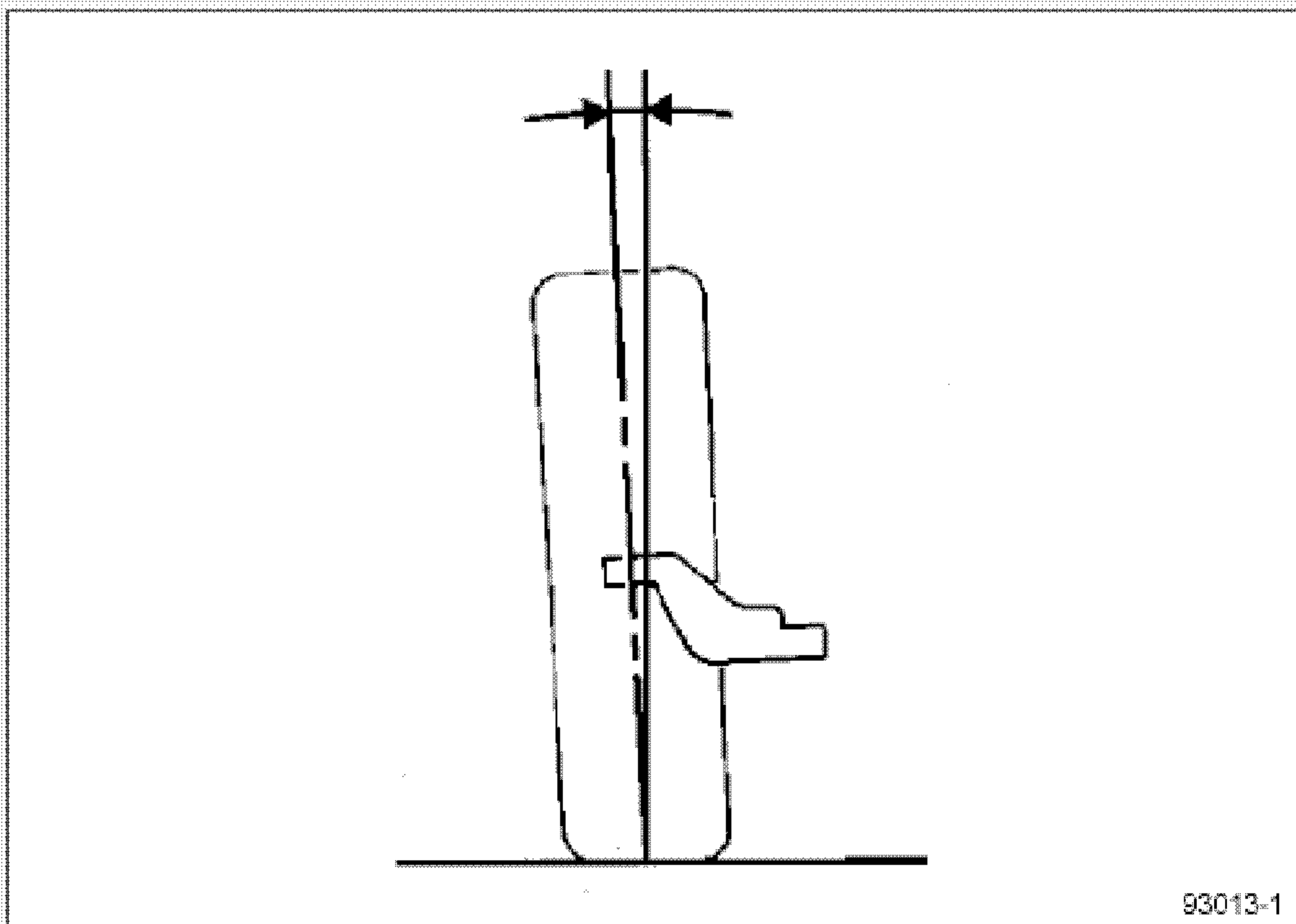


93012

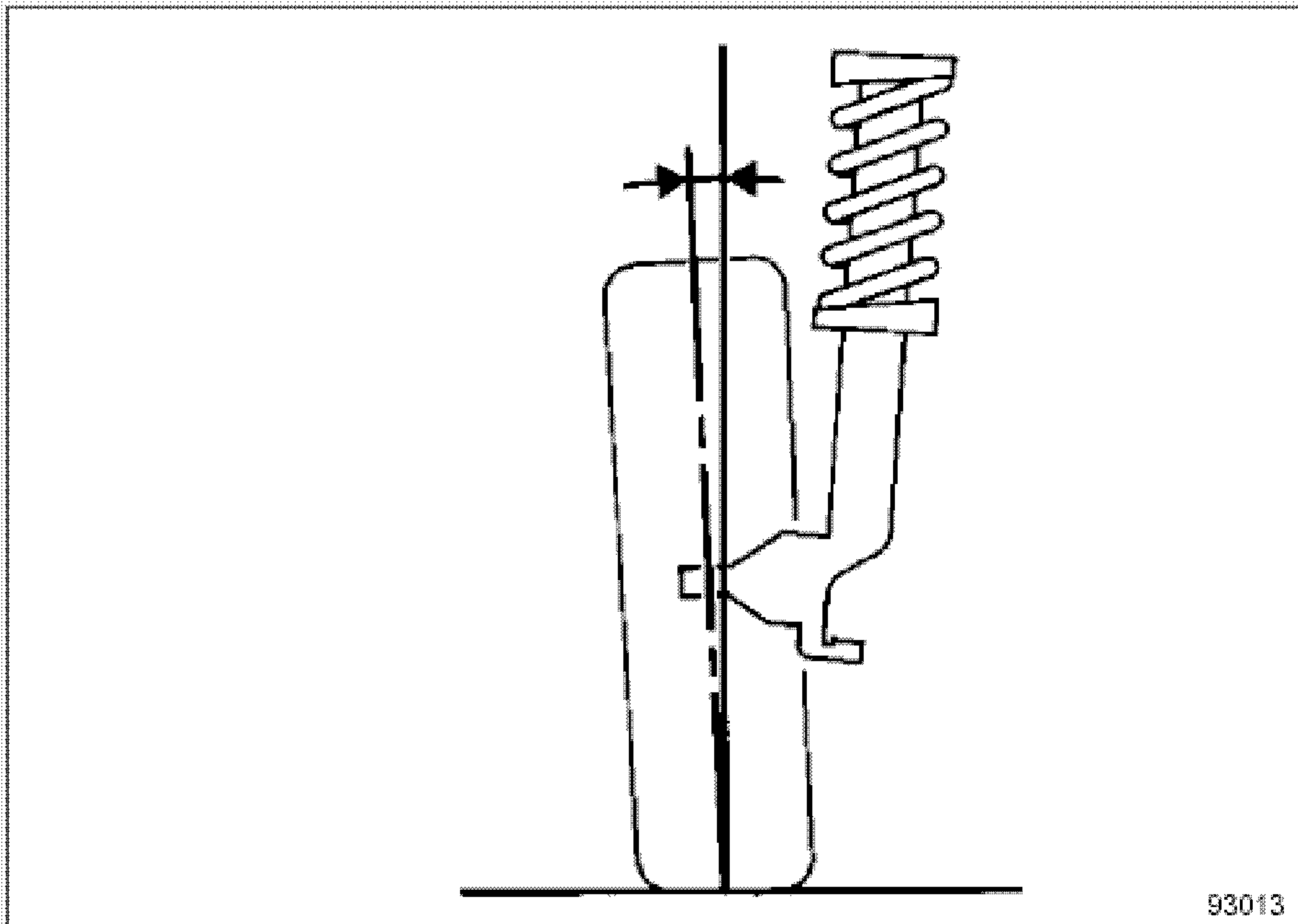
Эксплуатационная жидкость	Допуск	Положение автомобиля
+14°12'	+0	положение: автомобиль в снаряженном состоянии
	-2°	

2. РАЗВАЛ КОЛЕС

ПРИВОД 4X2(TR4X2)



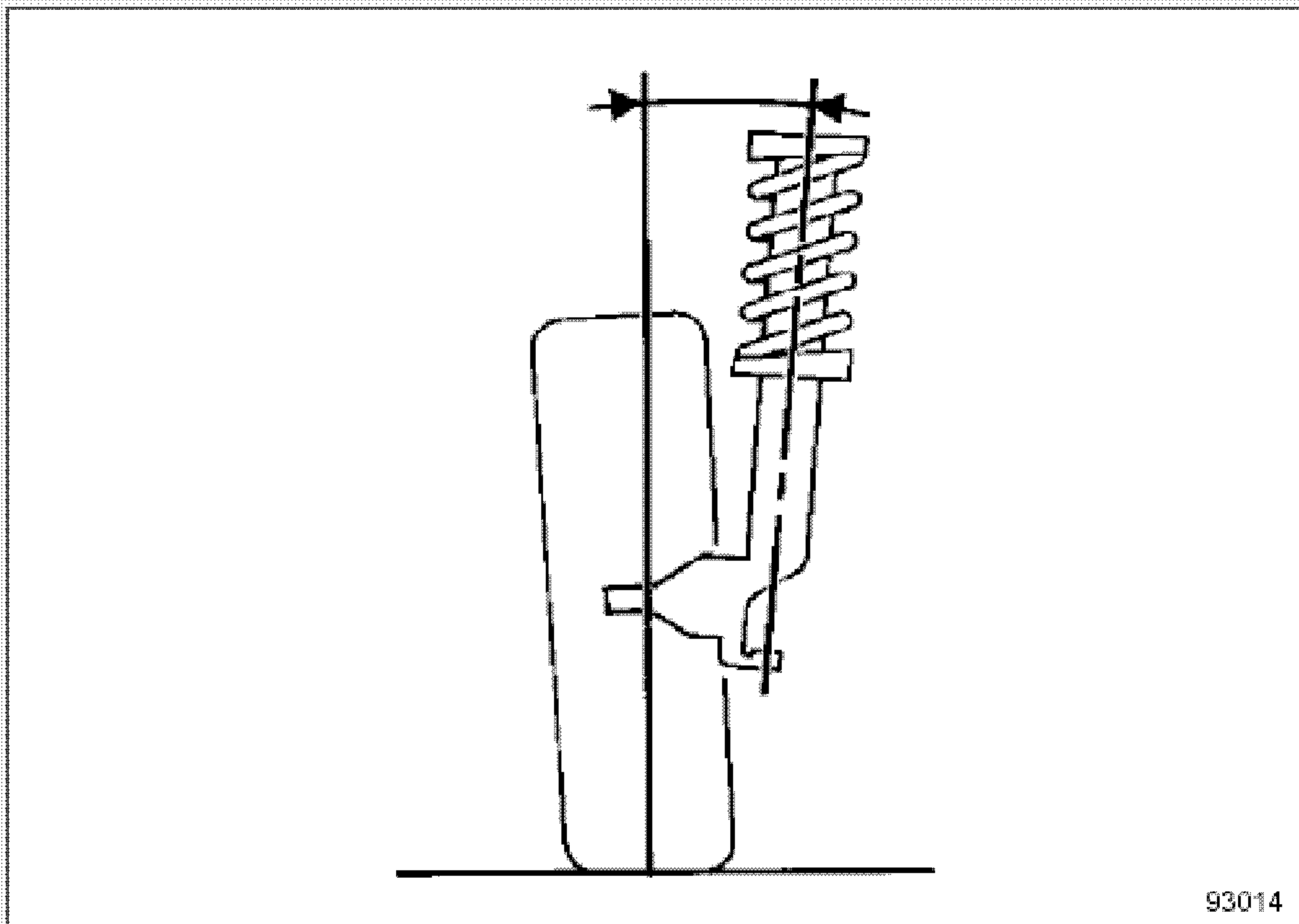
Эксплуатационная жидкость	Допуск	Положение автомобиля
-52'	+30'	положение: автомобиль в снаряженном состоянии
	-30'	



93013

Эксплуатационная жидкость	Допуск	Положение автомобиля
-1°10'	+30'	положение: автомобиль в снаряженном состоянии
	-30'	

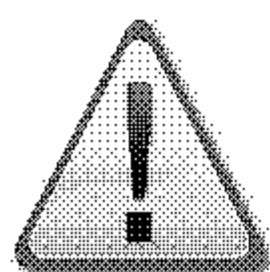
3. УГОЛ ПОПЕРЕЧНОГО НАКЛОНА ОСИ ПОВОРОТА КОЛЕСА



93014

Эксплуатационная жидкость	Допуск	Положение автомобиля
+6°54'	+30'	положение: автомобиль в снаряженном состоянии
	-30'	

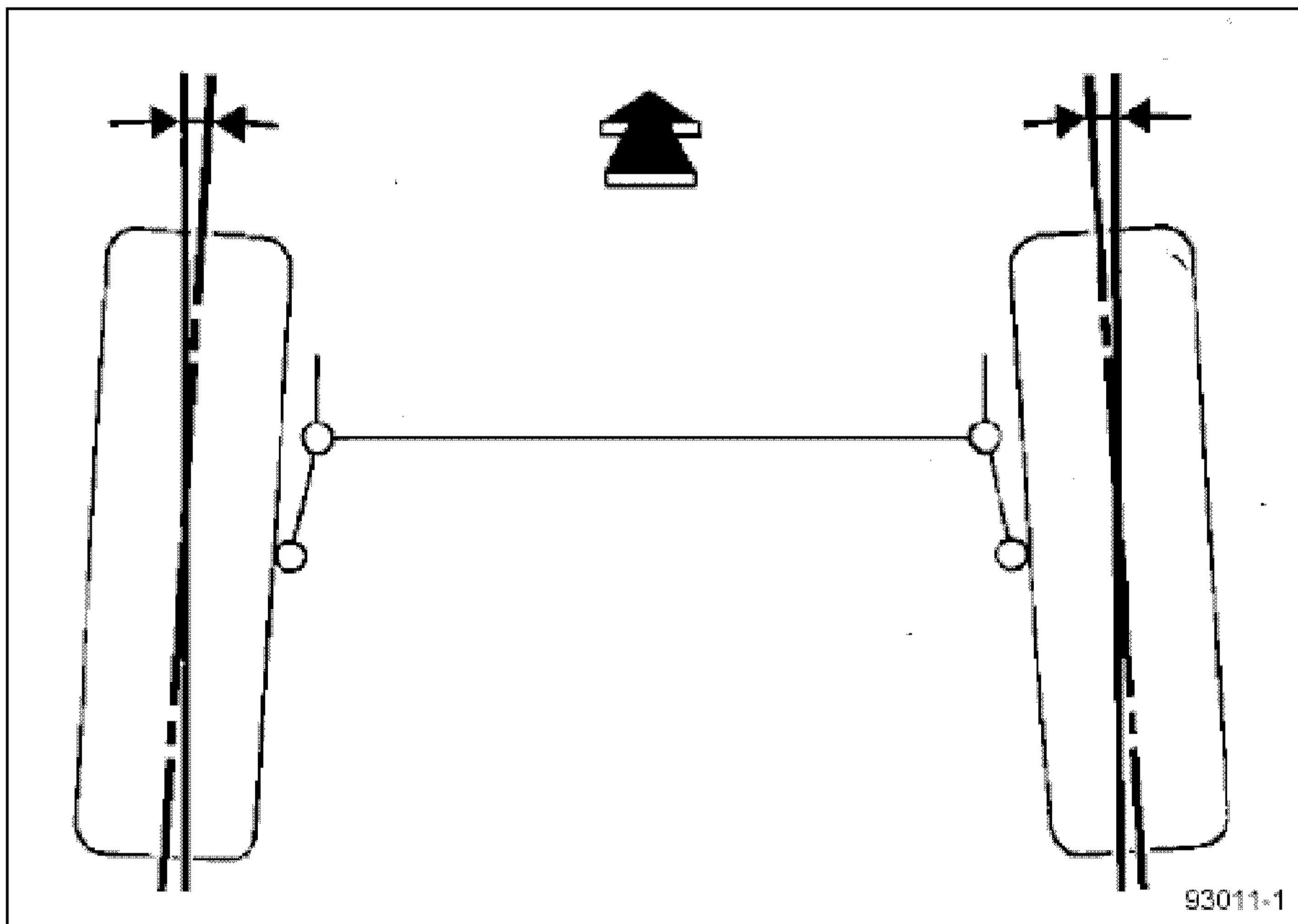
4. СХОЖДЕНИЕ КОЛЕС: УСЛОВНЫЕ ОБОЗНАЧЕНИЯ



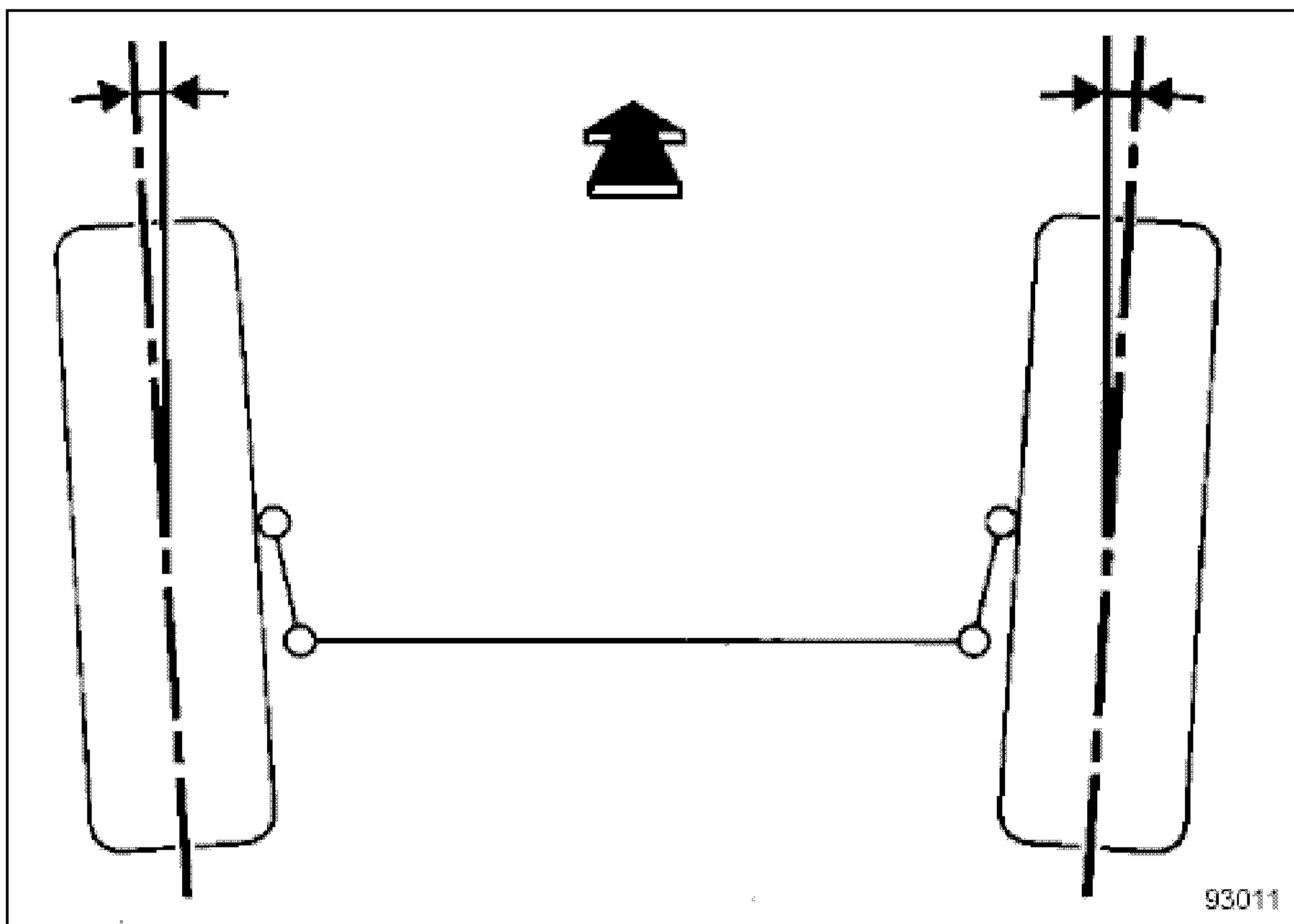
ВНИМАНИЕ

- Значение используемых RENAULT условных обозначений:
 - расхождение: -,
 - схождение: +.

СХОЖДЕНИЕ (ИЛИ СЖАТИЕ): ПОЛОЖИТЕЛЬНЫЙ ЗНАК

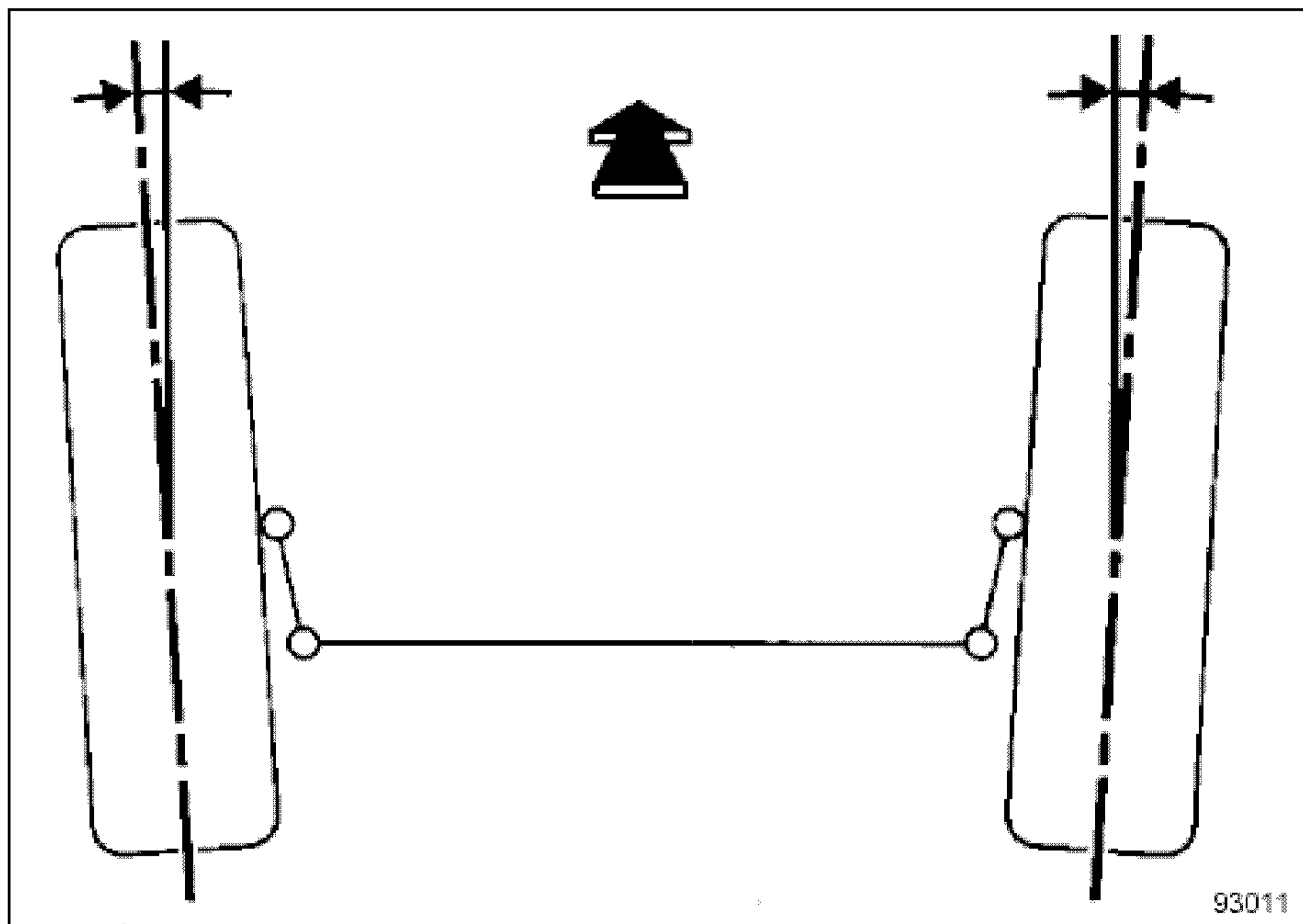


СХОЖДЕНИЕ: ЗНАК "МИНУС"



5. СХОЖДЕНИЕ КОЛЕС

Регулируется при повороте регулировочного кулачка тяги поперечного приводного вала Система заднего моста:
Регулировка.



ПРИВОД 4X2(TR4X2)

Эксплуатационная жидкость (для обоих колес)	Допуск (для обоих колес)	Положение автомобиля
-21'	+11'	положение: автомобиль в снаряженном состоянии
	-19'	

ПРИВОД 4X4(TR4X4)

Эксплуатационная жидкость (для обоих колес)	Допуск (для обоих колес)	Положение автомобиля
-18'	+8'	положение: автомобиль в снаряженном состоянии
	-8'	



Repair-13x02x05-02x13-6-29-1.xml



XSL version: 3.02 du 22/07/11