

Перв. примен.

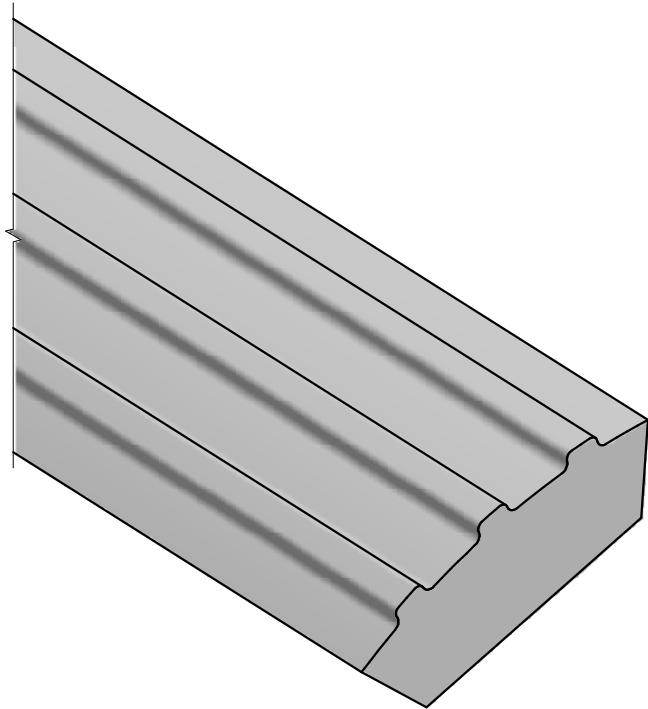
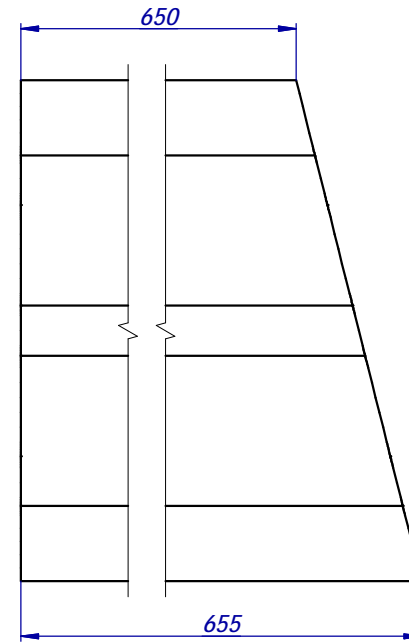
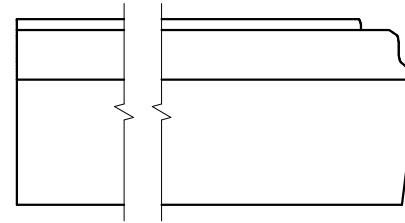
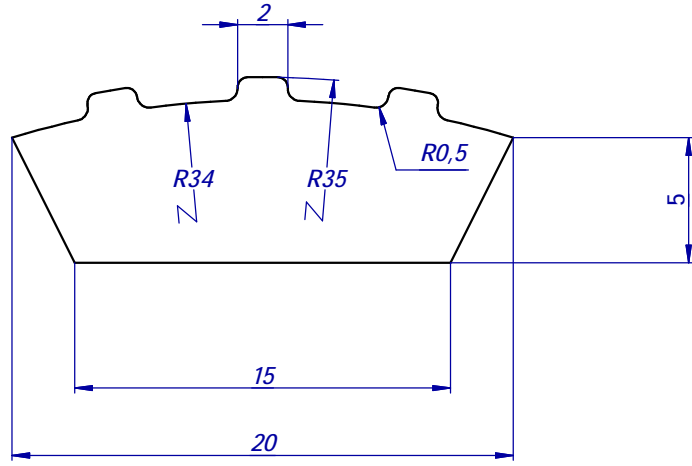
Справ. №

Подп. и дата

Инв. № дубл.

Подп. и дата

Инв. № подл.



Изм.	Лист	№ докум.	Подп.	Дата	Молдинг	Лит.	Масса	Масштаб
Разраб.	Юдин						0,1 кг	5 : 1
Пров.						Лист 1	Листов 1	
Т. контр.								
Н. контр.								
Утв.								

Копировал

Формат А3